

SCHEMA TECNICA SERBATOIO DA ESTERNO

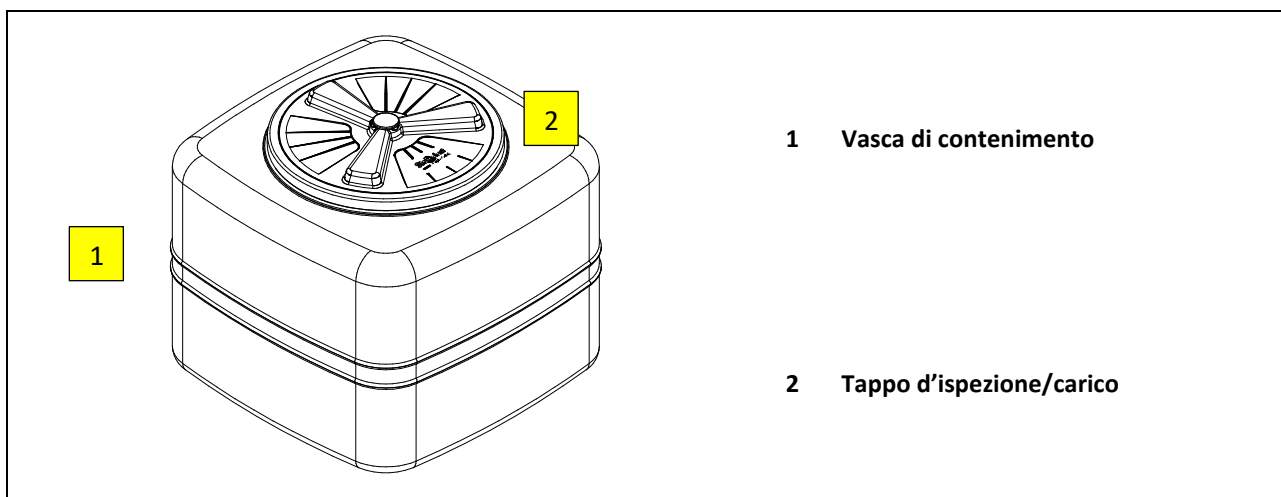
Modello: CLY 300 D 070	CALYPSO	
-------------------------------	----------------	---

Descrizione

Serbatoio in polietilene, colorato in massa, protetto dall'azione dei raggi ultravioletti per lo stoccaggio di liquidi non particolarmente aggressivi, costruito nella tecnica di stampaggio rotazionale a spessore costante delle pareti, del tipo dado.

La vasca è dotata di tappo \varnothing 400 a baionetta femmina a tenuta impermeabile non stagna e sfiato per cui i serbatoi non sono mai sottoposti a pressioni che si discostino sensibilmente dalla pressione idrostatica ed operano a pressione atmosferica. Sono compresi in dotazione nr. 3 inserti in ottone atossico, costampati, con filetto femmina diametro 1" per eventuale collegamento di tubazioni, valvole o raccordi di riempimento e/o svuotamento del serbatoio con relativi o-ring posizionati sulla parte interna del tappo di chiusura in corrispondenza della filettatura dello sfiato.

Configurazione standard del prodotto

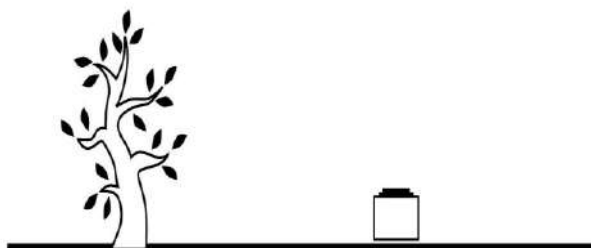


Funzione e utilizzo

Contenitore da utilizzare all'esterno per il contenimento di liquidi compatibili con il polietilene.

Il serbatoio può essere utilizzato per lo stoccaggio di: acque piovane, acque di prima pioggia, accumuli per antincendio, acque reflue domestiche, percolato di discarica, acqua potabile, ecc.

Il posizionamento dei serbatoi da esterno deve essere fatto su una superficie piana, uniforme, orizzontale (pendenza max 4‰) e di ampiezza uguale o superiore alla base del serbatoio. L'intervallo di temperatura esterna di esercizio è -20°C $+60^{\circ}\text{C}$. Consigliamo comunque di non superare i 50°C . I serbatoi possono essere forati in corrispondenza delle parti piane presenti per l'inserimento di tubi o raccordi.



Norme e certificazioni

Rispettano le prescrizioni del:

Regolamento n. 1935/2004 CE
 Regolamento UE 2023/2006
 Regolamento UE 10/2011
 Regolamento UE 213/2018
 D.P.R. 777/82 e s.m.i.
 D.M. 21/03/73 e s.m.i.
 D.M. n 174 del 06/04/2004 e s.m.i.

Idoneità al contatto con alimenti:

Rapporto di prova IIP nr. 821LP/2021 del 20/10/2021

Dimensionamento

Il dimensionamento dei serbatoi per esterno è stato effettuato considerando il contenimento di liquidi con $\rho = 1000 \text{ kg/m}^3$. Per densità maggiori suggeriamo di non riempire completamente il serbatoio ma non viene comunque assicurata la stabilità dimensionale. Lo spessore medio delle pareti è realizzato in relazione al volume ed alla forma del serbatoio.

TABELLA DATI

Dimensionali

MODELLO	Volume	Lu x La	h	Tappi Ø 400	Sfiati
	lt	cm		nr.	nr.
CLY 300 D 070	250	67 x 67	60	1	1

Note:

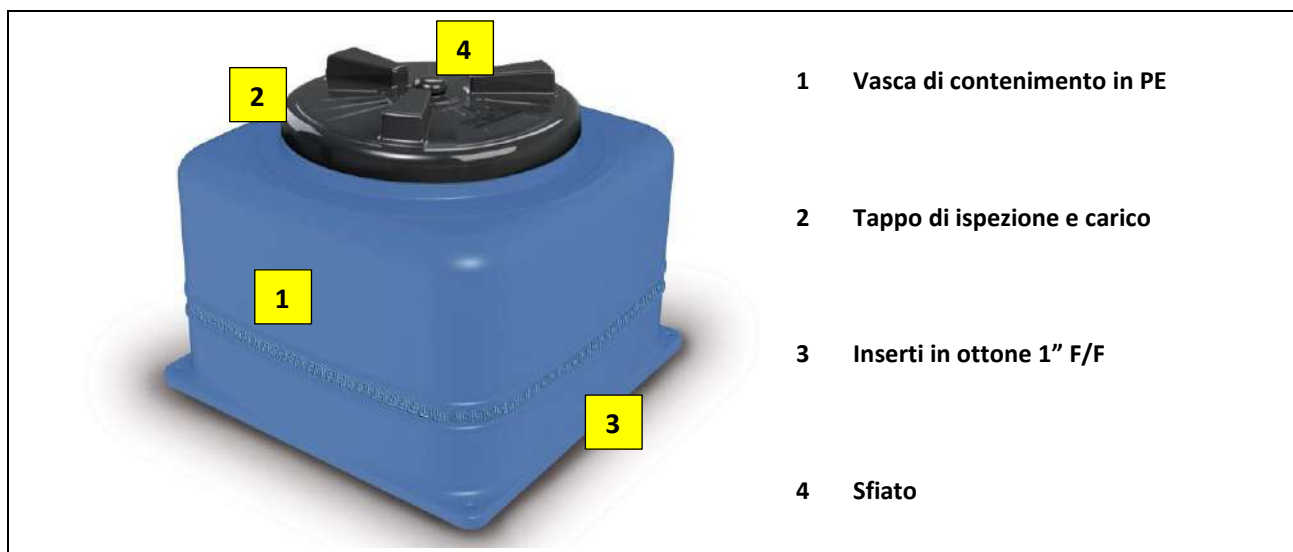
Le quote e le dimensioni dei manufatti realizzati in PE tramite stampaggio rotazionale, possono avere una tolleranza di +/- 3%

Accessori disponibili e consigliati

- Guarnizione a labbro GRN Y ...
- Tubo troppo pieno TUB Y GRN ...
- Raccordo passa parete RPP Y ...



MANUTENZIONE SERBATOIO DA ESTERNO



Installazione

Per l'installazione attenersi alle indicazioni riportate nel nostro manuale "Posa e Movimentazione".

Eeguire il posizionamento del serbatoio in superficie piana liscia e pulita (pendenza max 4 ‰) e distanziarlo di almeno 10 cm da pareti e ostacoli.

Non interrare il serbatoio, UTILIZZARE SOLO ALL'ESTERNO.

Uso e manutenzione

I serbatoi in genere vengono forniti senza aver subito alcun trattamento interno ed esterno (lavaggi ecc....).

È necessario, pertanto, provvedere ad effettuare almeno un lavaggio interno con acqua e detersivi o saponi specifici al tipo di utilizzo laddove necessario.

Risciacquare infine abbondantemente con acqua potabile.


Per i serbatoi di accumulo è necessario effettuare con cadenza almeno annuale le seguenti operazioni:

- Verificare che nel fondo del serbatoio di accumulo non si sia formato uno strato eccessivo di limo ed eventualmente bonificare la vasca con pulizia a getto d'acqua e disinfezione con ipoclorito di sodio.
- Controllare l'efficacia di eventuali bocchelli di carico e/o scarico inseriti sulle parti piane dello stesso.
- Verificare l'assenza di deformazioni sulla superficie del serbatoio dopo almeno 48 ore dal suo riempimento.

Per tutte le operazioni di manutenzione e conduzione del sistema consultare l'apposito manuale.



CERTIFICATO DI CONFORMITA' SERBATOIO AZZURRO DA ESTERNO

Modello: CLY 300 D 070	CALYPSO	
-------------------------------	----------------	---

I serbatoi da esterno vengono utilizzati per il contenimento e lo stoccaggio di acque piovane, acque di prima pioggia, acque reflue domestiche, acqua potabile, percolato di discarica e di tutti i liquidi compatibili con il polietilene a pressione atmosferica secondo quanto indicato nelle schede tecniche di prodotto (STC 01).

Sono realizzati in polietilene mediante il sistema di "stampaggio rotazionale" e sono conformi ai requisiti delle seguenti Norme:

Regolamento n. 1935/2004 CE
Regolamento UE 2023/2006
Regolamento UE 10/2011
Regolamento UE 213/2018
D.P.R. 777/82 e s.m.i.
D.M. 21/03/73 e s.m.i.
D.M. n 174 del 06/04/2004 e s.m.i.

Idoneità al contatto con alimenti secondo le direttive 95/31/CE e 96/77/CE

Il materiale PE azzurro utilizzato per la fabbricazione del serbatoio rispetta i limiti di migrazione globale e specifica e le restrizioni specifiche delle condizioni di prova del laboratorio accreditato IIP presso il quale si eseguono le analisi e attestate nel RAPPORTO DI PROVA IIP - TEST REPORT N° 0821LP/2021 del 20/10/2021 visionabile in Azienda.

IMPORTANTE:

- eseguire il posizionamento del serbatoio in superficie piana liscia e pulita (pendenza max 4 ‰) e distanziarlo di almeno 10 cm da pareti e ostacoli.
- Non interrare il serbatoio, UTILIZZARE SOLO ALL'ESTERNO.

Avvertenze

Temperatura esterna di esercizio -20°C ÷ +60°C, consigliamo di non superare i 50 °C.

Prima di riempire il serbatoio con sostanze diverse dall'acqua, verificare attentamente la compatibilità del PE con le principali sostanze chimiche, indicate in tabella di "compatibilità sostanze chimiche" ed eventualmente contattare l'Ufficio Tecnico di Starplast. Il dimensionamento del serbatoio è calcolato per il contenimento dei liquidi con $\rho = 1000 \text{ kg/m}^3$, non superare tale valore. Il tappo di ispezione o carico è del tipo baionetta a tenuta impermeabile non stagna, dotato di sfiato: assicurarsi del corretto funzionamento dello stesso durante le operazioni di carico e svuotamento del serbatoio. Ripulire il contenitore da residui di lavorazione eventualmente presenti o formatisi.

STARPLAST declina ogni responsabilità inerente al Titolo V del D. Lgs. 152/06 ogni qualvolta non sia eseguita la corretta scelta di soluzione impiantistica autorizzata dall'Ente competente, la corretta procedura di gestione del serbatoio e l'utilizzo inadeguato del manufatto.

Per le corrette procedure di posa gestione e manutenzione, si rimanda a quanto indicato negli appositi libretti allegati alla fornitura.

UFFICIO TECNICO

Il Responsabile Ufficio

Pierluigi Dell'Ontè



 Via dell'Artigianato, 43 / 61028
 Mercatale di Sassocorvaro Auditore (PU)
 +39 0722 079201

 info@starplastsrl.it
 www.starplastsrl.it
 Starplast srl

