

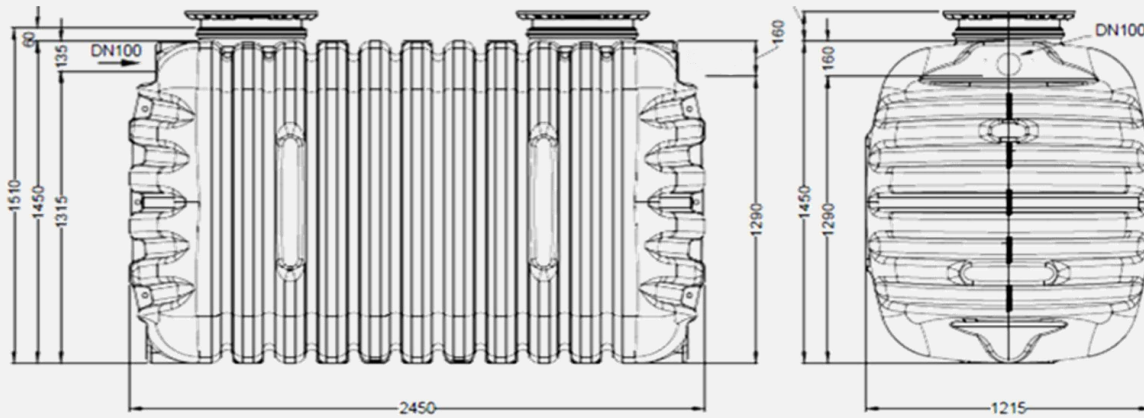


# Fosa séptica COMPACT

Código A01631

Volumen: 3.000L

Habitantes: 4-7



### INCLUYE

Depósito Compact 3000L fabricado en PEAD (Poliétileno de Alta Densidad)

2 Cubiertas telescópicas DN400 transitables por peatones

### DATOS TÉCNICOS

Habitantes equivalentes	4-7
Volumen total	3000L
Numero de depósitos	1
Medidas fosa (LxAxh)	2450mm x 1215mm x 1550-1670mm
Cota entrada (desde superficie)	245-355mm

### MANTENIMIENTO

### PERIODICIDAD

Vaciado de lodos

Cuando se alcance el 80% de nivel de fangos

### CERTIFICADOS



UNE EN 12566-1

Información técnica - 06/2022  
Los datos tienen una tolerancia de aprox. +/- 3,0 %  
Sujeto a modificaciones técnicas sin previo aviso

GRAF IBERICA  
Tecnología del Plástico S.L.U.  
Pol. Ind. Casa Nova  
c/Puigçerdà, 6  
E-17181 Aiguaviva

info@grafiberica.com  
www.grafiberica.com  
Tel. : +34 972913767