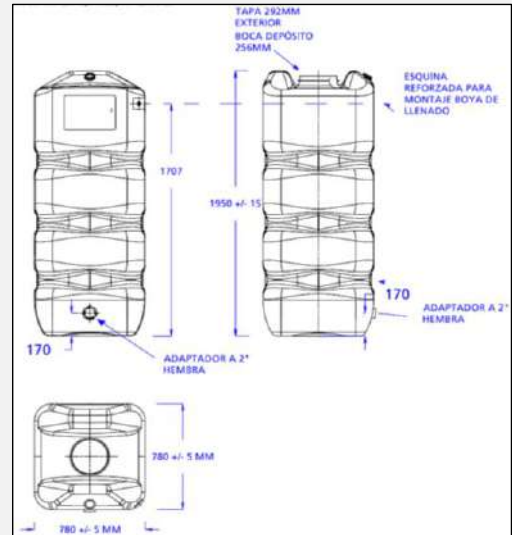




# Depósito agua potable Aquablock MT 1000L

Código A01000



Depósito agua potable Aquablock MT 1000L	
Volumen total	1000L
Material	PEAD (Polietileno Extrusionado Alta Densidad)
Bocas	1 x 292mm
Salida	2" hembra (con adaptador)
Medidas (LxAxh)	780mm x 780mm x 1950mm
Peso	31 kg

<b>INCLUYE</b>	Depósito Aquablock MT 1000L
	Adaptador rosca 2" hembra

MANTENIMIENTO CADA 5 AÑOS
VACIADO COMPLETO DEL DEPÓSITO
LIMPIEZA DE LAS SUPERFICIES Y PIEZAS DE MONTAJE CON AGUA
ELIMINACIÓN DE LA SEDIMENTACIÓN ACUMULADA EN EL DEPÓSITO
COMPROBACIÓN DEL ASENTAMIENTO DEL DEPÓSITO

CUMPLE LAS NORMATIVAS:
RD 140 / 2003
RD 865 / 2003

Información técnica - 01/2021  
 Todos los datos mostrados tienen una tolerancia de aprox. +/- 3,0 %  
 Sujeto a modificaciones técnicas

info@grafiberica.com  
 www.grafiberica.com  
 Tel. : +34 972913767  
 Fax. : +34 972913766