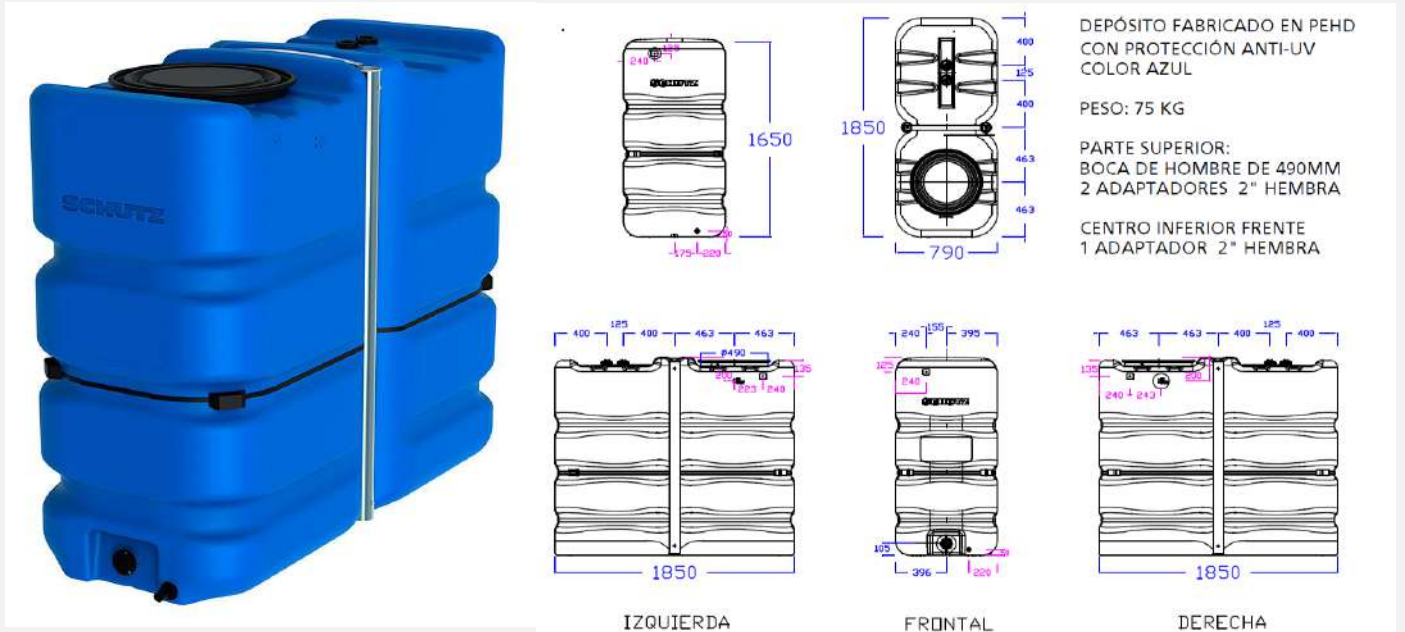




Depósito agua potable Aquablock XL 2000L con bandaje

Código A02000



DEPÓSITO FABRICADO EN PEHD
CON PROTECCIÓN ANTI-UV
COLOR AZUL

PESO: 75 KG

PARTE SUPERIOR:
BOCA DE HOMBRE DE 490MM
2 ADAPTADORES 2" HEMBRA

CENTRO INFERIOR FRENTE
1 ADAPTADOR 2" HEMBRA

Depósito agua potable Aquablock XL 2000L con bandaje	
Volumen total	2000L
Material	PEAD + refuerzo metálico
Bocas	1 x 292mm - 1 tapón ciego - 2 rosca 2" (hembra + tapón)
Salida	2" hembra (con adaptador)
Medidas (LxAxh)	1850mm x 790mm x 1650mm
Peso	75 kg

INCLUYE	Depósito Aquablock XL 2000L
	Adaptador rosca 2" hembra

MANTENIMIENTO CADA 5 AÑOS
VACIADO COMPLETO DEL DEPÓSITO
LIMPIEZA DE LAS SUPERFICIES Y PIEZAS DE MONTAJE CON AGUA
ELIMINACIÓN DE LA SEDIMENTACIÓN ACUMULADA EN EL DEPÓSITO
COMPROBACIÓN DEL ASENTAMIENTO DEL DEPÓSITO

CUMPLE LAS NORMATIVAS:
RD 140 / 2003
RD 865 / 2003

Información técnica - 01/2021
Todos los datos mostrados tienen una
tolerancia de aprox. +/- 3,0 %
Sujeto a modificaciones técnicas

info@grafiberica.com
www.grafiberica.com
Tel. : +34 972913767
Fax. : +34 972913766