



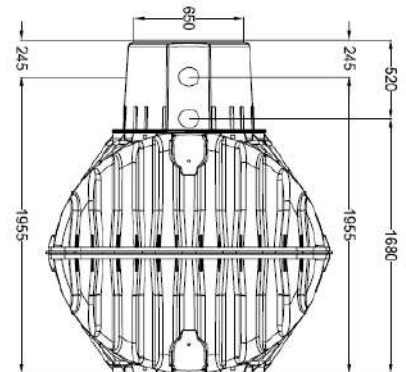
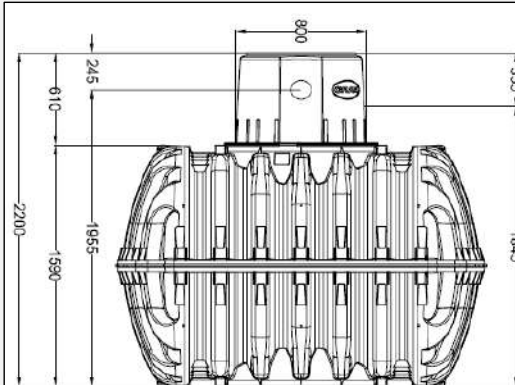
Depósito Carat S 3.750L



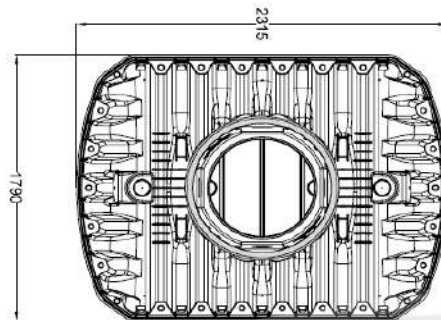
Código A03750



Depósito Carat con cubierta paso peatones



Depósito Carat con cubierta paso vehículos



Depósito GRAF Carat S 3.750L	
Volumen total	3.750L
Material	PE
Diámetro bocas	DN 600
Número bocas	1
Medidas (LxAxh)	2315mm x 1790mm x 2340-2450mm

INCLUYE	Depósito Carat S 3.750L
	1 Cúpula Maxi
	1 Cubierta telescópica transitable por peatones
	Kit de juntas para el montaje del depósito

OPCIONES	
CUBIERTA FUNDICIÓN PARA PASO VEHÍCULOS	CÚPULA MINI

MANTENIMIENTO CADA 5 AÑOS
VACIADO COMPLETO DEL DEPÓSITO
LIMPIEZA DE LAS SUPERFÍCIES Y PIEZAS DE MONTAJE CON AGUA
ELIMINACIÓN DE LA SEDIMENTACIÓN ACUMULADA EN EL DEPÓSITO
COMPROBACIÓN DEL ASENTAMIENTO DEL DEPÓSITO

CERTIFICADOS
Certificado CE
Certificado 89/106/EWG
Certificado EN 12566-3 anexo C6
Certificado EN 12566-1/A1 anexo D6



Información técnica - 03/2022
Todos los datos mostrados tienen una tolerancia de aprox. +/- 3,0 %
Sujeto a modificaciones técnicas

info@grafiberica.com
www.grafiberica.com
Tel. : +34 972913767
Fax. : +34 972913766