



# Depósito Carat S 4.800L



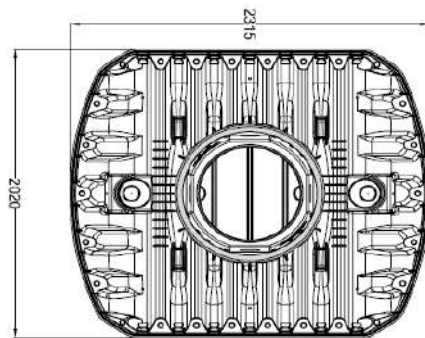
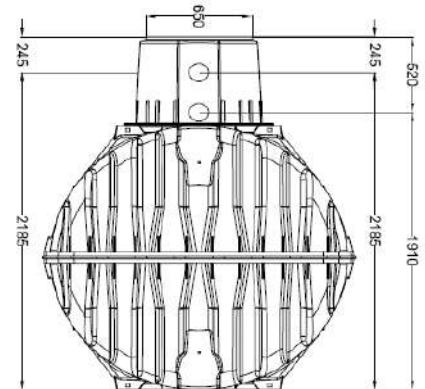
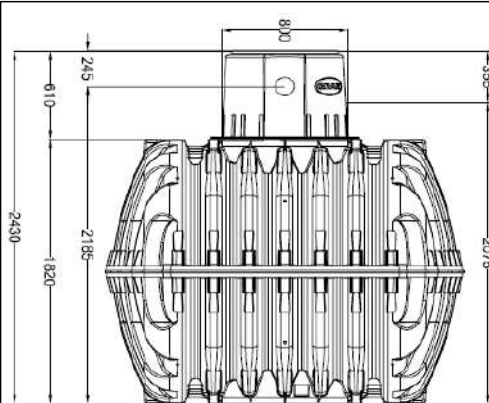
Código A04802



Depósito Carat con cubierta paso peatones



Depósito Carat con cubierta paso vehículos



Depósito GRAF Carat S 4.800L	
Volumen total	4.800L
Material	PE
Diámetro bocas	DN 600
Número bocas	1
Medidas (LxAxh)	2315mm x 2020mm x 2570-2770mm

<b>INCLUYE</b>	Depósito Carat S 4.800L
	1 Cúpula Maxi
	1 Cubierta telescópica transitable por peatones
	Kit de juntas para el montaje del depósito

## OPCIONES

CUBIERTA FUNDICIÓN PARA PASO VEHÍCULOS	CÚPULA MINI
--	-------------

## MANTENIMIENTO CADA 5 AÑOS

VACIADO COMPLETO DEL DEPÓSITO
LIMPIEZA DE LAS SUPERFÍCIES Y PIEZAS DE MONTAJE CON AGUA
ELIMINACIÓN DE LA SEDIMENTACIÓN ACUMULADA EN EL DEPÓSITO
COMPROBACIÓN DEL ASENTAMIENTO DEL DEPÓSITO

## CERTIFICADOS

Certificado CE
Certificado 89/106/EWG
Certificado EN 12566-3 anexo C6
Certificado EN 12566-1/A1 anexo D6



Información técnica - 03/2022  
Todos los datos mostrados tienen una tolerancia de aprox. +/- 3,0 %  
Sujeto a modificaciones técnicas

info@grafiberica.com  
www.grafiberica.com  
Tel. : +34 972913767  
Fax. : +34 972913766