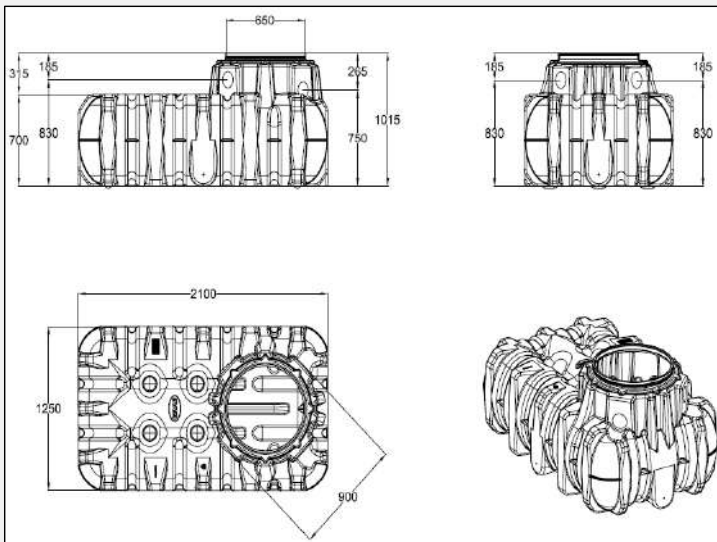




Depósito Platin agua potable 1.500L

Código A67008



Depósito GRAF Platin agua potable 1.500L	
Volumen total	1.500L
Material	PE
Diámetro bocas	DN 600
Número bocas	1
Medidas (LxAxh)	2100mm x 1250mm x 1155-1355mm

INCLUYE	Depósito Platin agua potable 1.500L
	1 Cubierta telescópica para agua potable
	Kit de juntas para el montaje del depósito

OPCIONES

EXTENSIÓN DE CÚPULA

MANTENIMIENTO CADA 5 AÑOS

VACIADO COMPLETO DEL DEPÓSITO

LIMPIEZA DE LAS SUPERFICIES Y PIEZAS DE MONTAJE CON AGUA

REVISIÓN DE LAS CONEXIONES DEL DEPÓSITO

COMPROBACIÓN DEL ASENTAMIENTO DEL DEPÓSITO

CERTIFICADO POTABILIDAD

BS 6920 - 1:2000

Test report: MAT / LAB 514G



Información técnica - 01/2021
Todos los datos mostrados tienen una tolerancia de aprox. +/- 3,0 %
Sujeto a modificaciones técnicas

info@grafiberica.com
www.grafiberica.com
Tel. : +34 972913767
Fax. : +34 972913766