



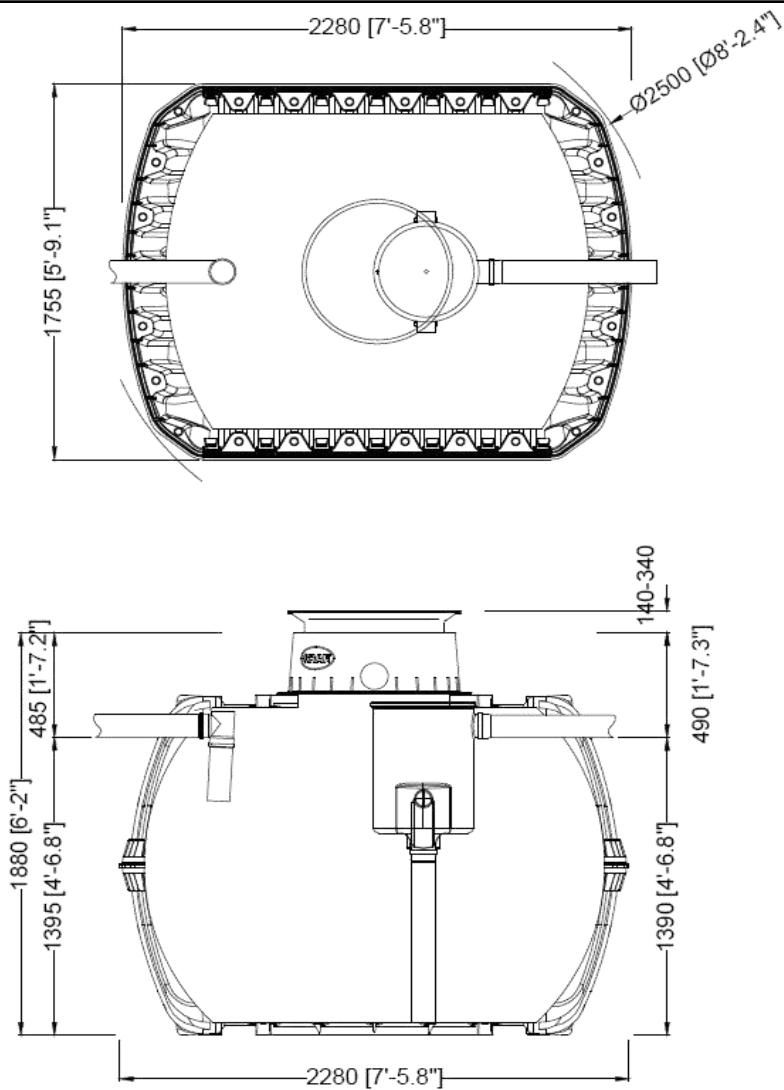
# Fosa filtro ANAEROBIX CARAT

**Código A96001**

**Volumen: 3.750L**

**Caudal máximo: 2.250L/día**

**Habitantes: 9-12**



## INCLUYE

Depósito Carat 3750L fabricado en inyección de PEAD (Polietileno de Alta Densidad)

Filtro biológico Anaerobix fabricado en inyección de PEAD (Polietileno de Alta Densidad)

Cúpula y cubierta telescópica transitable por peatones

Tuberías de soporte y salida de PVC DN100 (110mm)

## DATOS TÉCNICOS

Habitantes equivalentes	9-12
Volumen total	3750L
Volumen por día	2250L / día
Numero de depósitos	1
Medidas fosa (LxAxh)	2280mm x 1755mm x 2020-2220mm
Cota entrada (desde superficie)	570mm - 770mm
Cota salida (desde superficie)	575mm - 775mm

## RENDIMIENTO:

Parámetro	% Reducción	Valor de salida
DBO5	75%	184 mg/L
SS	85%	53 mg/L

## MANTENIMIENTO

## PERIODICIDAD

Vaciado de lodos	Cuando se alcance el 70% de nivel de fangos
Limpieza del filtro biológico	Cuando se realice el vaciado de la Fosa Filtro
Sustitución del filtro biológico	No es necesaria su sustitución

## CERTIFICADOS

	UNE EN 12566-1
	PIA Institute - PIA2014-WD/NC-1404-1020.02

Información técnica - 01/2021  
Los datos tienen una tolerancia de aprox. +/- 3,0 %  
Sujeto a modificaciones técnicas sin previo aviso

info@grafiberica.com  
www.grafiberica.com  
Tel. : +34 972913767  
Fax. : +34 972913766