



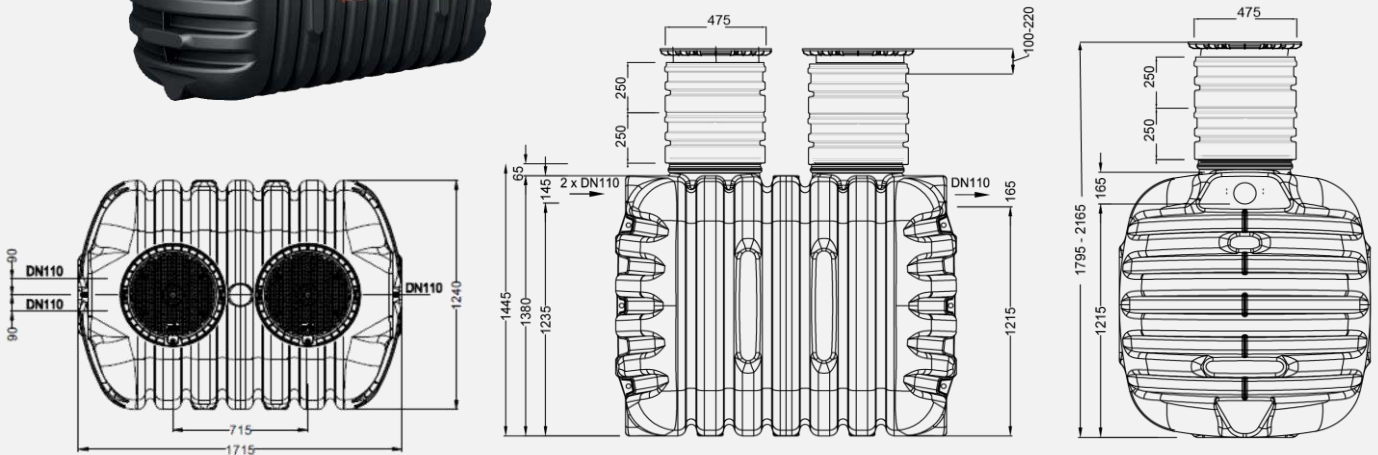
Fosa filtro ANAEROBIX COMPACT

Códigos:
A01624 / 2 x 330341

Volumen: 2.000L

Caudal máximo: 1.200L/día

Habitantes: 3-8



INCLUYE

Depósito Compact 2000L fabricado en PEAD (Poliétileno de Alta Densidad)	Filtro biológico Anaerobix fabricado en inyección de PEAD (Poliétileno de Alta Densidad)
2 Cubiertas telescópicas DN400 transitables por peatones	Tubería de soporte de PVC DN110 (110mm)
2 Extensiones de cúpula	Tubería de salida de PVC DN110 (110mm)

DATOS TÉCNICOS

Habitantes equivalentes	3-8
Volumen total	2000L
Volumen por día	1200L / día
Numero de depósitos	1
Medidas fosa (LxAxh)	1715mm x 1240mm x 1795-2165mm
Cota entrada (desde superficie)	540mm - 790mm
Cota salida (desde superficie)	520mm - 770mm

RENDIMIENTO

Parámetro	% Reducción	Valor de salida
DBO5	75%	184 mg/L
SS	85%	53 mg/L

MANTENIMIENTO

PERIODICIDAD

Vaciado de lodos	Cuando se alcance el 70% de nivel de fangos
Limpieza del filtro biológico	Cuando se realice el vaciado de la Fosa Filtro
Sustitución del filtro biológico	No es necesaria su sustitución

CERTIFICADOS

	UNE EN 12566-1
	PIA Institute - PIA2016-HWG-1510-1055.01

Información técnica - 07/2021
Los datos tienen una tolerancia de aprox. +/- 3,0 %
Sujeto a modificaciones técnicas sin previo aviso

info@grafiberica.com
www.grafiberica.com
Tel.: +34 972913767