



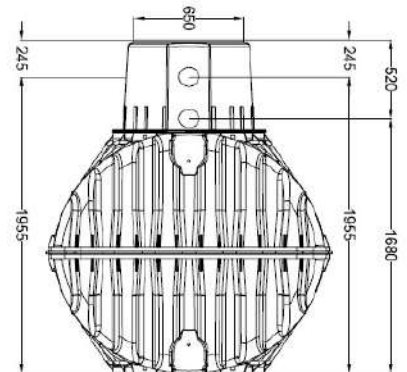
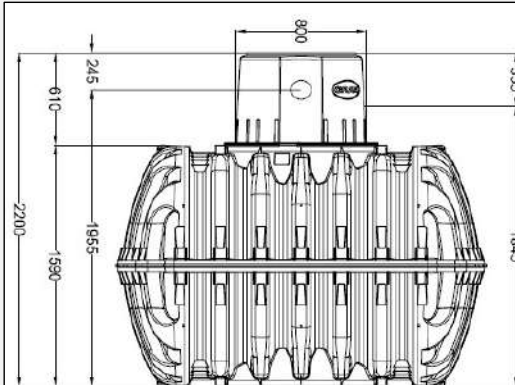
Depósito Carat S 3.750L



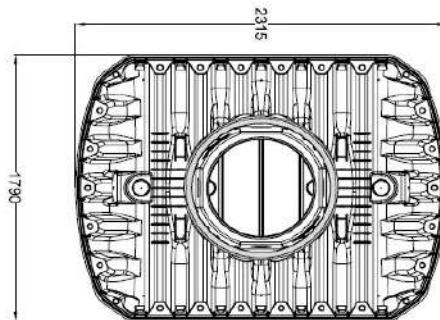
Código A03750



Depósito Carat con cubierta paso peatones



Depósito Carat con cubierta paso vehículos



| Depósito GRAF Carat S 3.750L | |
|------------------------------|-------------------------------|
| Volumen total | 3.750L |
| Material | PE |
| Diámetro bocas | DN 600 |
| Número bocas | 1 |
| Medidas (LxAxh) | 2315mm x 1790mm x 2340-2450mm |

| | |
|----------------|---|
| INCLUYE | Depósito Carat S 3.750L |
| | 1 Cúpula Maxi |
| | 1 Cubierta telescópica transitable por peatones |
| | Kit de juntas para el montaje del depósito |

OPCIONES

| | |
|--|-------------|
| CUBIERTA FUNDICIÓN PARA PASO VEHÍCULOS | CÚPULA MINI |
|--|-------------|

MANTENIMIENTO CADA 5 AÑOS

| |
|--|
| VACIADO COMPLETO DEL DEPÓSITO |
| LIMPIEZA DE LAS SUPERFÍCIES Y PIEZAS DE MONTAJE CON AGUA |
| ELIMINACIÓN DE LA SEDIMENTACIÓN ACUMULADA EN EL DEPÓSITO |
| COMPROBACIÓN DEL ASENTAMIENTO DEL DEPÓSITO |

CERTIFICADOS

| |
|------------------------------------|
| Certificado CE |
| Certificado 89/106/EWG |
| Certificado EN 12566-3 anexo C6 |
| Certificado EN 12566-1/A1 anexo D6 |



Información técnica - 03/2022
 Todos los datos mostrados tienen una tolerancia de aprox. +/- 3,0 %
 Sujeto a modificaciones técnicas

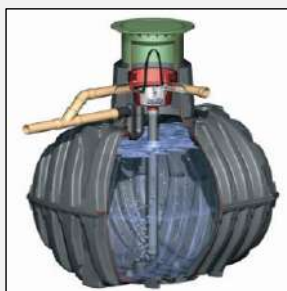
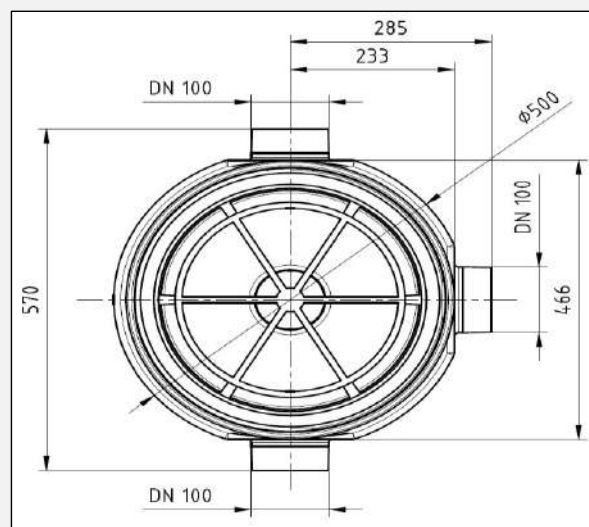
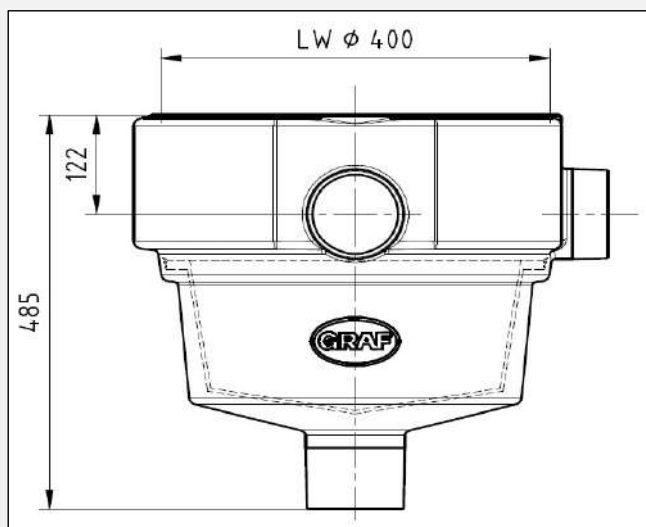
info@grafiberica.com
 www.grafiberica.com
 Tel. : +34 972913767
 Fax. : +34 972913766



Filtro Universal Interno



Código 340022



Filtro universal interno en depósito GRAF Carat

Filtro Universal interno

Reja de filtración

| Filtro Universal interno | |
|---------------------------|--|
| Superficie max. recogida | 350m ² |
| Material | PE, metal |
| Diámetro bocas | DN 100 |
| Número entradas / salidas | 2 / 2 (1 hacia depósito, 1 rebosadero) |
| Medidas (LxAxh) | 570mm x 518mm x 485mm |

| | |
|----------------|-------------------------------------|
| INCLUYE | Estructura Filtro Universal interno |
| | Rejilla de filtración 0,35mm |
| | Asa de extracción filtro |

OPCIONES

CESTA DE RECAMBIO

FIJACIÓN RÁPIDA SPANNFIX

MANTENIMIENTO

COMPROBACIÓN DE LAS CONEXIONES DEL FILTRO

LIMPIEZA DE LA REJILLA DEL FILTRO

CERTIFICADOS

Certificado TÜV

Información técnica - 01/2021
 Todos los datos mostrados tienen una tolerancia de aprox. +/- 3,0 %
 Sujeto a modificaciones técnicas

info@grafiberica.com
 www.grafiberica.com
 Tel. : +34 972913767
 Fax. : +34 972913766



Bomba Integra Inox



Código 354018



Bomba Integra Inox

| | |
|------------------------|-----------|
| Potencia | 0,6 kW |
| Presión de trabajo | 4,4 bar |
| Altura máx. suministro | 40m |
| Caudal máximo | 3.000 l/h |
| Altura máx. succión | 8m |
| Longitud máx. succión | 12m |
| Profundidad máxima | 10m |

INCLUYE

| |
|-------------------------------------|
| Bomba Integra Inox |
| 10m de cable de alimentación |
| Arranque / Paro automático |
| Press Control incorporado |
| Protección para no trabajar en seco |
| Cuerpo inoxidable |

MANTENIMIENTO

| |
|---|
| COMPROBACIÓN DE LAS CONEXIONES DEL EQUIPO |
| LIMPIEZA DEL FILTRO DE CAPTACIÓN DEL DEPÓSITO |

CERTIFICADOS

| |
|----------|
| DIN 1988 |
|----------|

Información técnica - 01/2021
Todos los datos mostrados tienen una tolerancia de aprox. +/- 3,0 %
Sujeto a modificaciones técnicas

info@grafiberica.com
www.grafiberica.com
Tel. : +34 972913767
Fax. : +34 972913766

APPLICATIONS

- Domestic Boosting
- Fountains and water-plays
- Medium sprinkling and sliding irrigations
- Depletion and pouring off of tanks
- Feeding of collection tanks

Sucked liquid:

Clean water, without abrasive and suspended parts

INSTALLATION

Steel pumps electropumps are suitable for:

- surface installation
- submerged installation

TECHNICAL FEATURES

- Pump body : stainless steel Aisi 304
- Motor body: stainless steel Aisi 304
- Back bracket: stainless steel Aisi 304
- Shaft: stainless steel Aisi 416
- Diffuser Impeller and Venturi Jet: Techno-polymer
- **Mechanical Seal: silicon-silicon**
- Class F cooled motor and Service S1 with thermic protector
- Electric power cable H07 RN-F mt. 10 with plug
- **Protection class of the pump IP 68**
- Temperature of the pumped liquid from +2°C to +37°C (18 to 70 Fahrenheit)

AUTOMATIC VERSION

- Electronic board with Microprocessor
- Flow sensor with cobalt Samario magnets
- Pressure gauge
- Built-in check-valve
- Techno-polymer safety-box for the board opening-area

X-JE

Self-priming centrifugal pumps

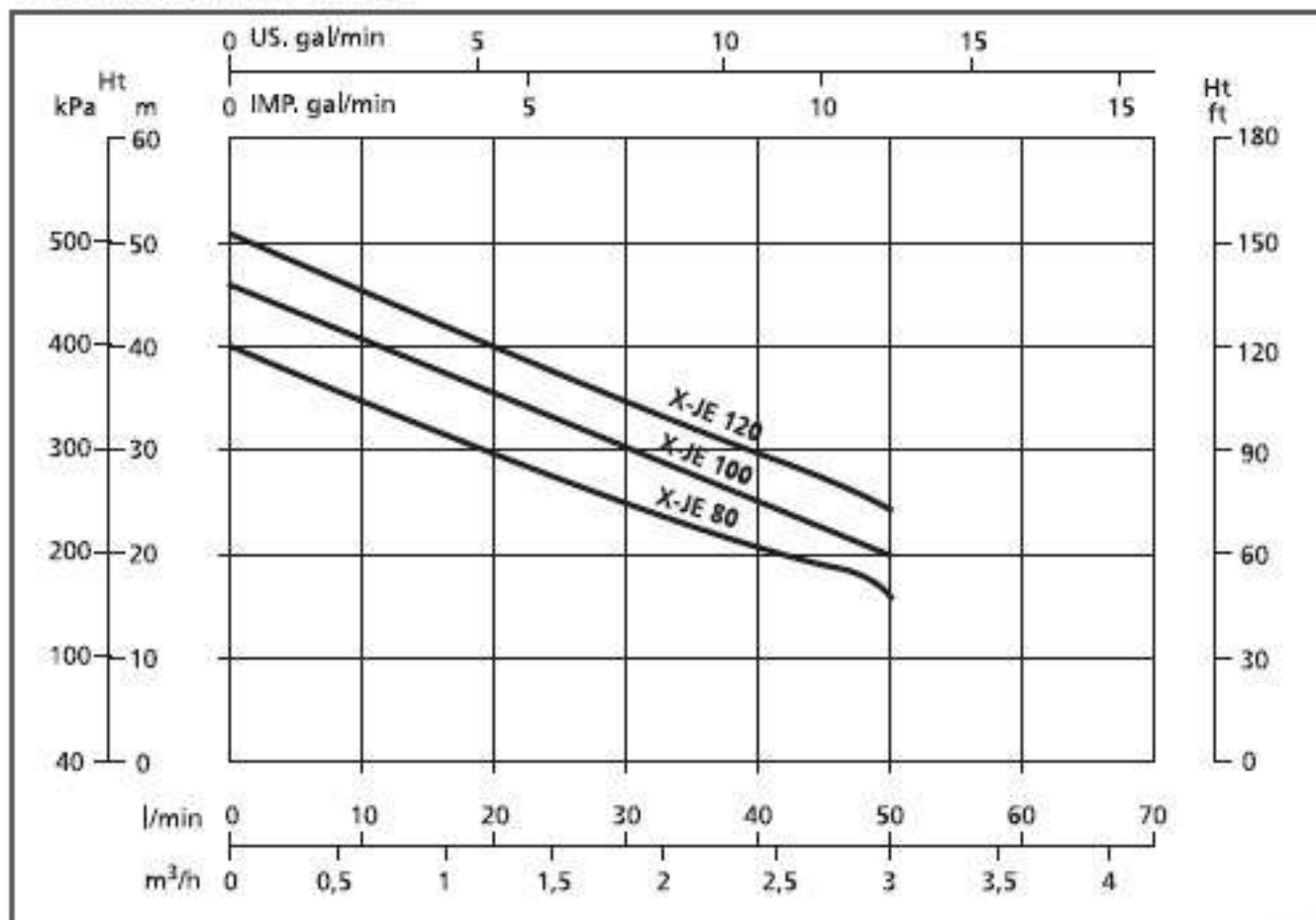
X-AJE

Self-priming pumps with electronic system



Handle ERGOGRIP
(Optional)

WORKING FEATURES



Motor body with suction port



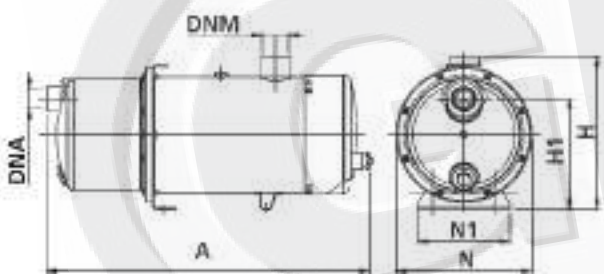
Cable fixing bridge



Techno-polymer impeller

HYDRAULIC PERFORMANCE TABLE

| CODE | Volt. Hz 50 | Nominal Power P_2 | | Capacitor | | Input Current Amp. 1 - 230 | CAPACITY | | | | | | | |
|---------|----------------|------------------------|-----|-----------|-----|----------------------------------|------------|------------|----|----|----|----|----|----|
| | | kW | HP | μF | Vc | | Q l/min | Total head | | | | | | |
| | | | | | | | | 0 | 10 | 20 | 30 | 40 | 50 | 60 |
| X-JE80 | 230 | 0,60 | 0,8 | 16 | 450 | 4,5 | H m | 40 | 33 | 30 | 24 | 20 | 15 | |
| X-JE100 | 230 | 0,75 | 1 | 18 | 450 | 5,3 | | 47 | 40 | 35 | 30 | 25 | 20 | 5 |
| X-JE120 | 230 | 0,90 | 1,2 | 20 | 450 | 5,9 | | 51 | 45 | 40 | 34 | 30 | 24 | 8 |



SIZE AND WEIGHT

| CODE | Dimensions (mm) | | | | | | | Weight kg |
|---------|-----------------|-----|-----|-----|-----|--------|-----|--------------|
| | A | N | H | H1 | N1 | DNM | DNA | |
| X-JE80 | 477 | 200 | 226 | 163 | 136 | 1" 1/4 | 1" | 14,50 |
| X-JE100 | 477 | 200 | 226 | 163 | 136 | 1" 1/4 | 1" | 15 |
| X-JE120 | 477 | 200 | 226 | 163 | 136 | 1" 1/4 | 1" | 16 |