



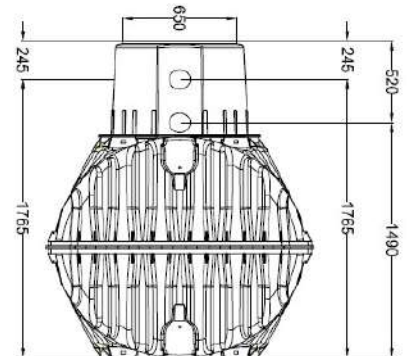
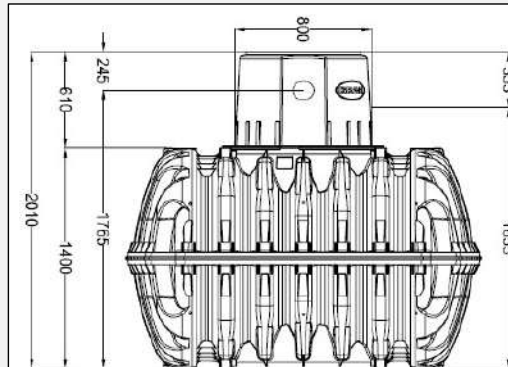
Depósito Carat RS 2.700L



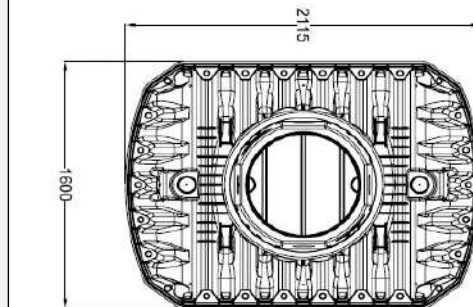
Código A02700



Depósito Carat con cubierta paso peatones



Depósito Carat con cubierta paso vehículos



| Depósito GRAF Carat RS 2.700L | |
|-------------------------------|-------------------------------|
| Volumen total | 2.700L |
| Material | PE |
| Diámetro bocas | DN 600 |
| Número bocas | 1 |
| Medidas (LxAxh) | 2115mm x 1600mm x 2150-2350mm |

| | |
|----------------|---|
| INCLUYE | Depósito Carat RS 2.700L |
| | 1 Cúpula Maxi |
| | 1 Cubierta telescópica transitable por peatones |
| | Kit de juntas para el montaje del depósito |

OPCIONES

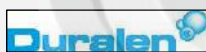
| | |
|--|-------------|
| CUBIERTA FUNDICIÓN PARA PASO VEHÍCULOS | CÚPULA MINI |
|--|-------------|

MANTENIMIENTO CADA 5 AÑOS

| |
|--|
| VACIADO COMPLETO DEL DEPÓSITO |
| LIMPIEZA DE LAS SUPERFÍCIES Y PIEZAS DE MONTAJE CON AGUA |
| ELIMINACIÓN DE LA SEDIMENTACIÓN ACUMULADA EN EL DEPÓSITO |
| COMPROBACIÓN DEL ASENTAMIENTO DEL DEPÓSITO |

CERTIFICADOS

| |
|------------------------------------|
| Certificado CE |
| Certificado 89/106/EWG |
| Certificado EN 12566-3 anexo C6 |
| Certificado EN 12566-1/A1 anexo D6 |



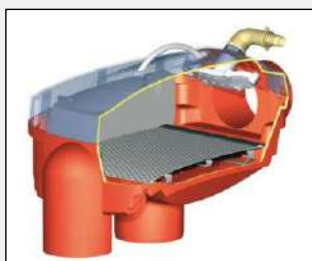
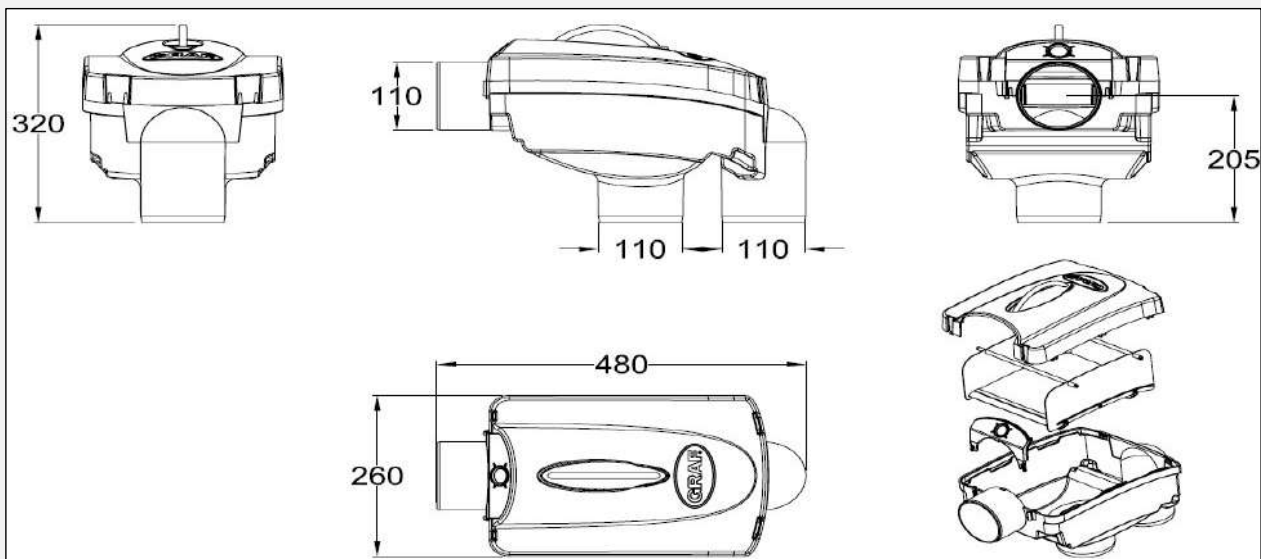
Información técnica - 01/2021
 Todos los datos mostrados tienen una tolerancia de aprox. +/- 3,0 %
 Sujeto a modificaciones técnicas

info@grafiberica.com
 www.grafiberica.com
 Tel. : +34 972913767
 Fax. : +34 972913766



Filtro autolimpiante Optimax

Código 340037



Filtro autolimpiante Optimax

Sistema de limpieza Opticlean (opcional)

Reja de filtración con sistema First - Flush

Filtro autolimpiante GRAF Optimax

| | |
|---------------------------|--|
| Superficie max. recogida | 350m ² |
| Material | PE, metal |
| Diámetro bocas | DN 100 |
| Número entradas / salidas | 1 / 2 (1 hacia depósito, 1 rebosadero) |
| Medidas (LxAxh) | 480mm x 260mm x 320mm |

INCLUDE

Estructura Filtro Optimax interno

Tapa transparente

Rejilla de filtración con sistema First - Flush

Asa de extracción filtro

OPCIONES

ASA XXL PARA FILTRO OPTIMAX

KIT DE LIMPIEZA AUTOMÁTICA OPTICLEAN

MANTENIMIENTO

COMPROBACIÓN DE LAS CONEXIONES DEL FILTRO

LIMPIEZA DE LA REJILLA DEL FILTRO

COMPROBACIÓN SISTEMA DE LIMPIEZA AUTOMÁTICA OPTICLEAN (opcional)

LIMPIEZA DEL ROCIADOR DEL SISTEMA DE LIMPIEZA AUTOMÁTICA OPTICLEAN (opcional)

CERTIFICADOS

Certificado TÜV

Información técnica - 01/2021
Todos los datos mostrados tienen una tolerancia de aprox. +/- 3,0 %
Sujeto a modificaciones técnicas

info@grafiberica.com
www.grafiberica.com
Tel. : +34 972913767
Fax. : +34 972913766



Aqua Silentio Control Center

15/4 / 25/4

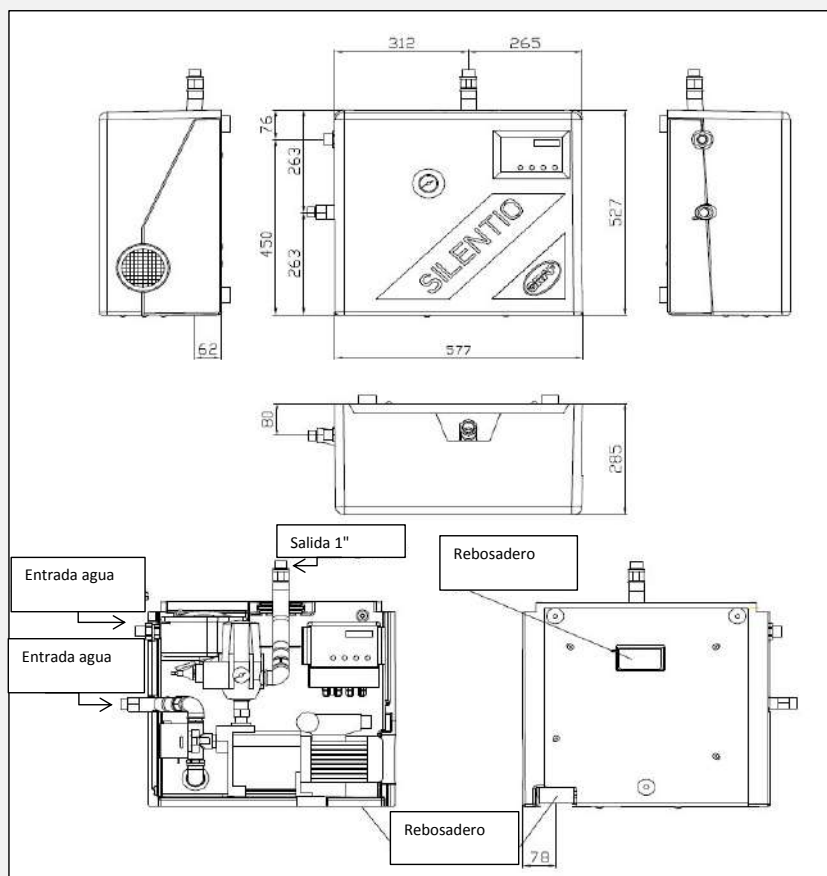
Código 350209 / 350210



Aqua Silentio Control Center 15/4 y 25/4

Grupo de bombeo para el suministro de agua en vivienda y jardín:

1. Suministra agua de lluvia hasta que detecta el nivel mínimo en el depósito
2. Cuando detecta nivel mínimo de agua de lluvia, pasa a suministrar agua de red
3. Una vez el nivel de agua de lluvia se recupera, vuelve a suministrar agua de lluvia



| Aqua Silentio Control Center 15/4 - 25/4 | |
|--|-----------------------|
| Potencia | 0,66kW - 0,80kW |
| Ruido | 49dB(A) - 49dB(A) |
| Presión de trabajo | 3,5 bar - 4,3 bar |
| Altura máx. suministro | 35m - 43m |
| Caudal máximo | 3.600 l/h - 4.200 l/h |
| Altura máx. succión | 3m - 3m |
| Longitud máx. succión | 15m - 15m |
| Depósito pulmón | 6,5l - 6,5l |

| | |
|-------------------------------|---|
| INCLUYE | Bomba KSB Superinox 15/4 - 25/4 |
| | Aqua Control con sonda de nivel |
| | Válvula 3 vías |
| | Press Control |
| | Manómetro indicador de presión |
| | Depósito Pulmón |
| | Entrada agua potable 3/4" y entrada agua de lluvia 1" |
| | Salida a suministros 1" |
| Rebosadero de emergencia DN50 | |

| MANTENIMIENTO |
|--|
| COMPROBACIÓN DE LAS CONEXIONES DEL EQUIPO |
| LIMPIEZA DEL FILTRO DE CAPTACIÓN DEL DEPÓSITO |
| CONTROL DE LA PRESIÓN DE ENTRADA DE AGUA POTABLE |
| COMPROBACIÓN PROGRAMACIÓN E INDICADORES AQUA CONTROL |

| CERTIFICADOS |
|--------------|
| DIN 1988 |
| EN 1717 |



Información técnica - 01/2021
 Todos los datos mostrados tienen una tolerancia de aprox. +/- 3,0 %
 Sujeto a modificaciones técnicas

info@grafiberica.com
 www.grafiberica.com
 Tel. : +34 972913767
 Fax. : +34 972913766