



# Depósito Carat S 6.500L



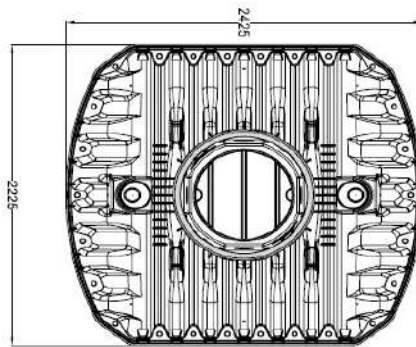
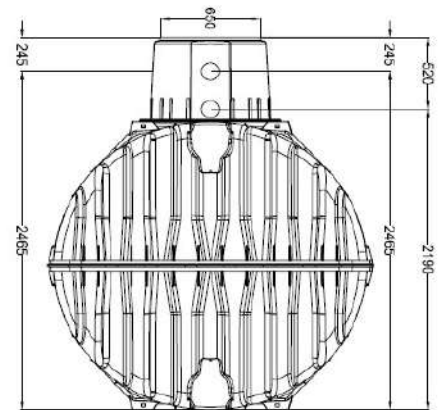
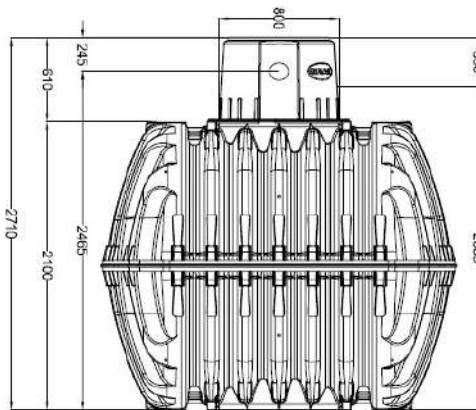
Código A06500



Depósito Carat con cubierta paso peatones



Depósito Carat con cubierta paso vehículos



Depósito GRAF Carat S 6.500L	
Volumen total	6.500L
Material	PE
Diámetro bocas	DN 600
Número bocas	1
Medidas (LxAxh)	2425mm x 2225mm x 2850-3050mm

<b>INCLUYE</b>	Depósito Carat S 6.500L
	1 Cúpula Maxi
	1 Cubierta telescópica transitable por peatones
	Kit de juntas para el montaje del depósito

OPCIONES	
CUBIERTA FUNDICIÓN PARA PASO VEHÍCULOS	CÚPULA MINI

MANTENIMIENTO CADA 5 AÑOS
VACIADO COMPLETO DEL DEPÓSITO
LIMPIEZA DE LAS SUPERFÍCIES Y PIEZAS DE MONTAJE CON AGUA
ELIMINACIÓN DE LA SEDIMENTACIÓN ACUMULADA EN EL DEPÓSITO
COMPROBACIÓN DEL ASENTAMIENTO DEL DEPÓSITO

CERTIFICADOS
Certificado CE
Certificado 89/106/EWG
Certificado EN 12566-3 anexo C6
Certificado EN 12566-1/A1 anexo D6



Información técnica - 03/2022  
 Todos los datos mostrados tienen una tolerancia de aprox. +/- 3,0 %  
 Sujeto a modificaciones técnicas

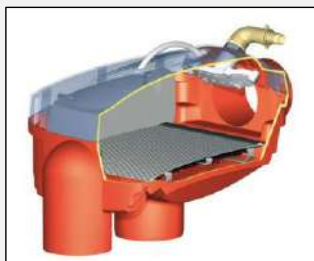
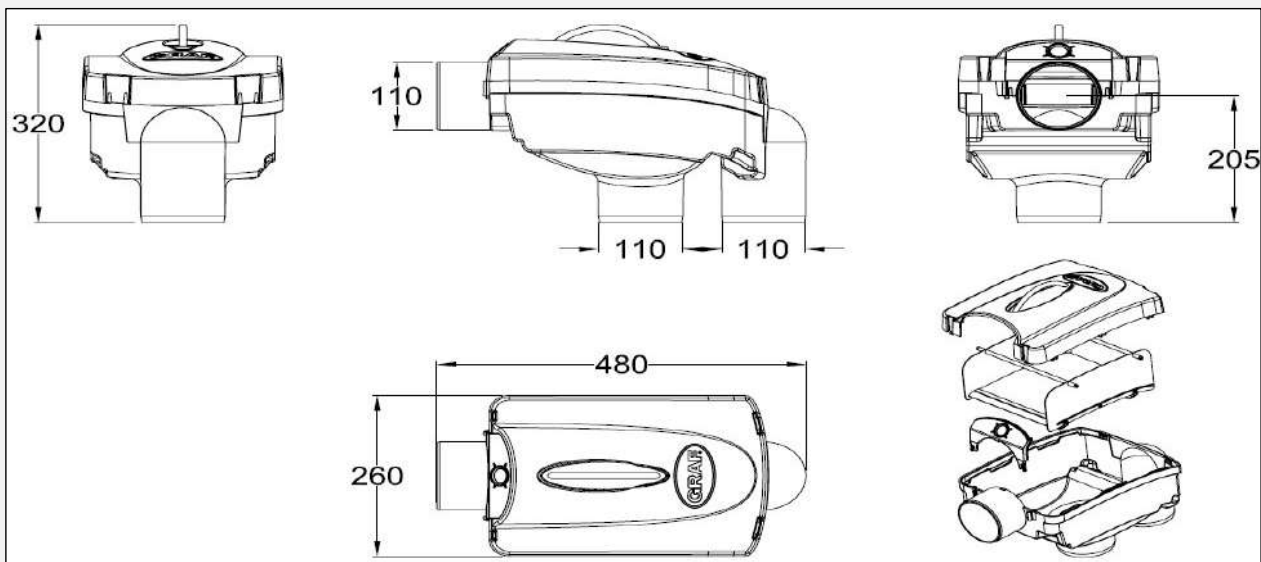
info@grafiberica.com  
 www.grafiberica.com  
 Tel. : +34 972913767  
 Fax. : +34 972913766



# Filtro autolimpiante Optimax



Código 340037



Filtro autolimpiante Optimax

Sistema de limpieza Opticlean (opcional)

Reja de filtración con sistema First - Flush

### Filtro autolimpiante GRAF Optimax

Superficie max. recogida	350m <sup>2</sup>
Material	PE, metal
Diámetro bocas	DN 100
Número entradas / salidas	1 / 2 (1 hacia depósito, 1 rebosadero)
Medidas (LxAxh)	480mm x 260mm x 320mm

INCLUDE

Estructura Filtro Optimax interno

Tapa transparente

Rejilla de filtración con sistema First - Flush

Asa de extracción filtro

### OPCIONES

ASA XXL PARA FILTRO OPTIMAX

KIT DE LIMPIEZA AUTOMÁTICA OPTICLEAN

### MANTENIMIENTO

COMPROBACIÓN DE LAS CONEXIONES DEL FILTRO

LIMPIEZA DE LA REJILLA DEL FILTRO

COMPROBACIÓN SISTEMA DE LIMPIEZA AUTOMÁTICA OPTICLEAN (opcional)

LIMPIEZA DEL ROCIADOR DEL SISTEMA DE LIMPIEZA AUTOMÁTICA OPTICLEAN (opcional)

### CERTIFICADOS

Certificado TÜV

Información técnica - 01/2021  
 Todos los datos mostrados tienen una tolerancia de aprox. +/- 3,0 %  
 Sujeto a modificaciones técnicas

info@grafiberica.com  
 www.grafiberica.com  
 Tel. : +34 972913767  
 Fax. : +34 972913766



# Aqua Silentio Control Center

15/4 / 25/4

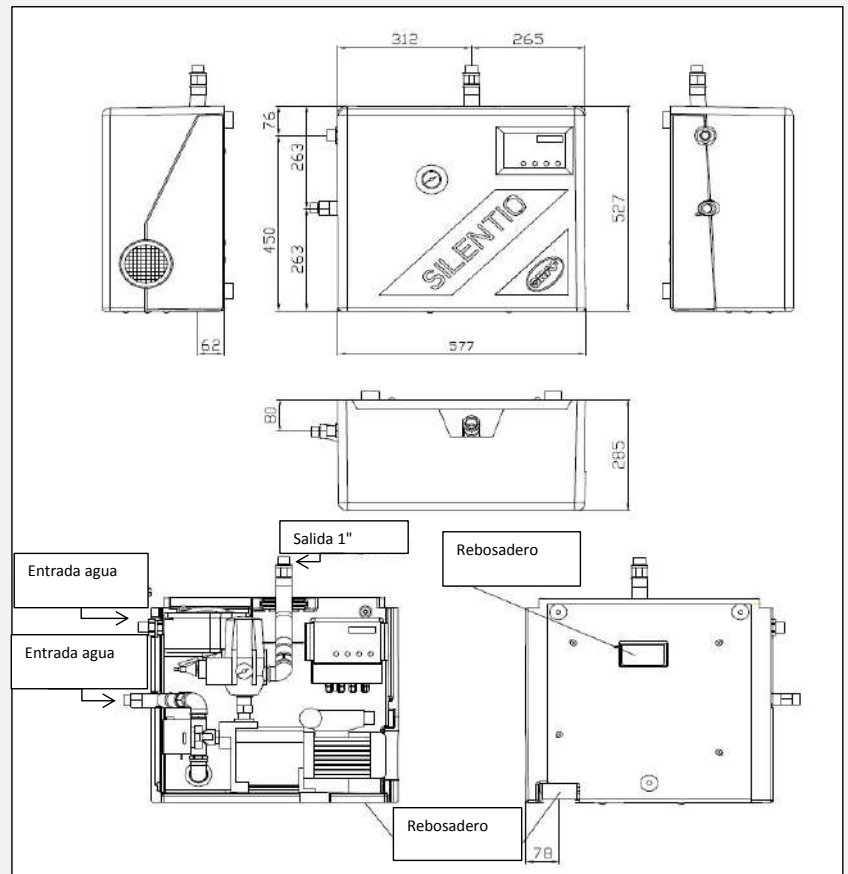
Código 350209 / 350210



**Aqua Silentio Control Center 15/4 y 25/4**

**Grupo de bombeo para el suministro de agua en vivienda y jardín:**

1. Suministra agua de lluvia hasta que detecta el nivel mínimo en el depósito
2. Cuando detecta nivel mínimo de agua de lluvia, pasa a suministrar agua de red
3. Una vez el nivel de agua de lluvia se recupera, vuelve a suministrar agua de lluvia



Aqua Silentio Control Center 15/4 - 25/4	
Potencia	0,66kW - 0,80kW
Ruido	49dB(A) - 49dB(A)
Presión de trabajo	3,5 bar - 4,3 bar
Altura máx. suministro	35m - 43m
Caudal máximo	3.600 l/h - 4.200 l/h
Altura máx. succión	3m - 3m
Longitud máx. succión	15m - 15m
Depósito pulmón	6,5l - 6,5l

<b>INCLUYE</b>	Bomba KSB Superinox 15/4 - 25/4
	Aqua Control con sonda de nivel
	Válvula 3 vías
	Press Control
	Manómetro indicador de presión
	Depósito Pulmón
	Entrada agua potable 3/4" y entrada agua de lluvia 1"
	Salida a suministros 1"
Rebosadero de emergencia DN50	

MANTENIMIENTO
COMPROBACIÓN DE LAS CONEXIONES DEL EQUIPO
LIMPIEZA DEL FILTRO DE CAPTACIÓN DEL DEPÓSITO
CONTROL DE LA PRESIÓN DE ENTRADA DE AGUA POTABLE
COMPROBACIÓN PROGRAMACIÓN E INDICADORES AQUA CONTROL

CERTIFICADOS
DIN 1988
EN 1717



Información técnica - 01/2021  
 Todos los datos mostrados tienen una tolerancia de aprox. +/- 3,0 %  
 Sujeto a modificaciones técnicas

info@grafiberica.com  
 www.grafiberica.com  
 Tel. : +34 972913767  
 Fax. : +34 972913766