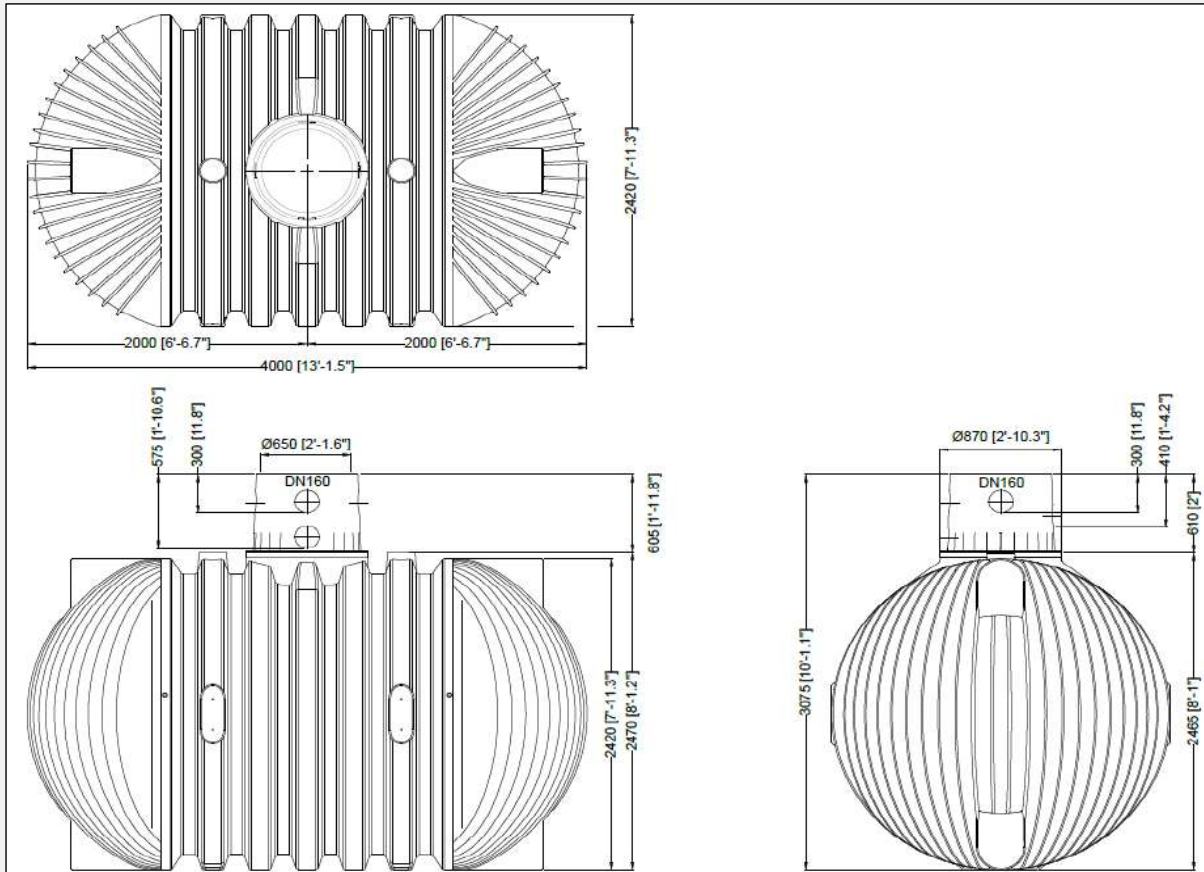




Depósito Carat XL 13.000L



Código A10007



Depósito GRAF Carat XL 13.000L	
Volumen total	13.000L
Material	PE
Diámetro bocas	DN 600
Número bocas	1
Medidas (LxAxh)	4000mm x 2420mm x 3215-3415mm

INCLUYE	Depósito Carat XL 13.000L
	1 Cúpula Maxi DN160
	1 Cubierta telescópica transitable por peatones
	Kit de juntas

OPCIONES	
CUBIERTA PARA PASO DE VEHÍCULOS	EXTENSIÓN DE CÚPULA

MANTENIMIENTO CADA 5 AÑOS
VACIADO COMPLETO DEL DEPÓSITO
LIMPIEZA DE LAS SUPERFÍCIES Y PIEZAS DE MONTAJE CON AGUA
ELIMINACIÓN DE LA SEDIMENTACIÓN ACUMULADA EN EL DEPÓSITO
COMPROBACIÓN DEL ASENTAMIENTO DEL DEPÓSITO

CERTIFICADOS
Certificado CE
Certificado 89/106/EWG
Certificado EN 12566-3 anexo C6
Certificado EN 12566-3 anexo D2



Información técnica - 04/2023
 Todos los datos mostrados tienen una tolerancia de aprox. +/- 3,0 %
 Sujeto a modificaciones técnicas

GRAF IBERICA
 Tecnología del Plástico S.L.U.
 Pol. Ind. Casa Nova
 c/Puigcerdà, 6
 E-17181 Aiguaviva

info@grafiberica.com
 www.grafiberica.com
 Tel. : +34 972913767
 Fax. : +34 972913766

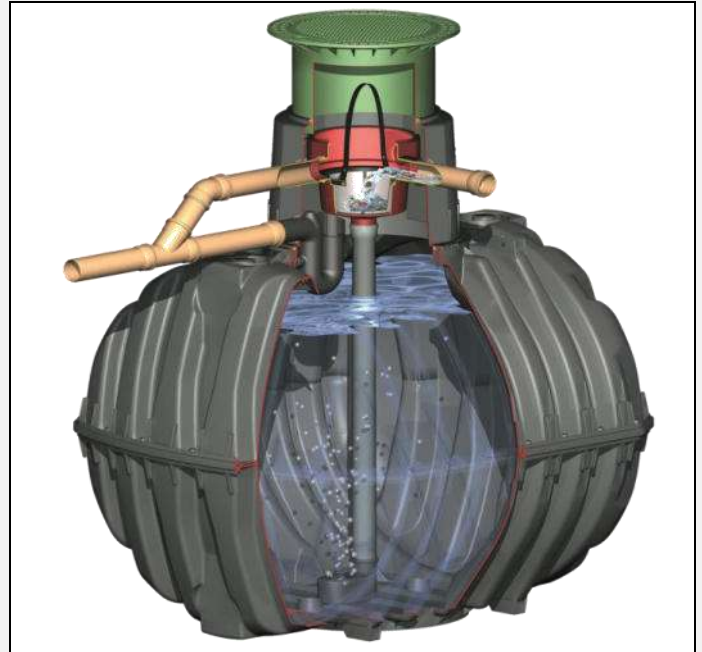
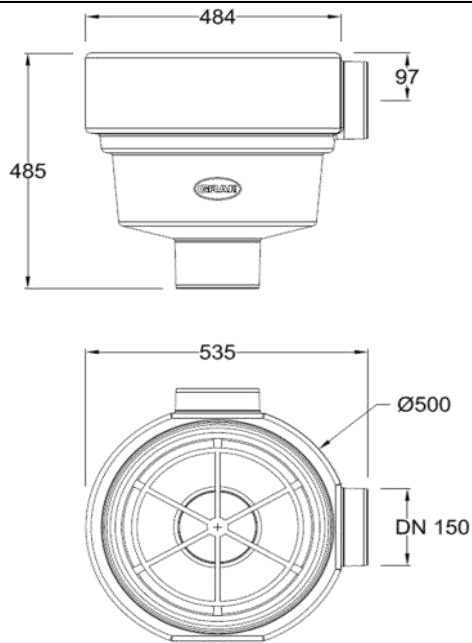


Pack de filtración Universal XL

Código 342041

Instalación: Interna

Apto para: Carat XL / XXL



CARACTERISTICAS

Superficie máxima recogida	500 m ²
Caudal máximo	16 L/s
Malla filtro	0,35 mm
Conexiones	DN150 (160mm)

INCLUYE

Filtro interno universal DN150 (160mm)
Zapata de entrada tranquila DN150 (160mm)
Sifón rebosadero con reja protección antianimales DN150 (160mm)
Fijación Spannfix

Mantenimiento

Limpieza del filtro	1 vez al mes
---------------------	--------------



Pack técnico Garden Confort Plus

Código A00040



Bomba Niro 40

Potencia	1,0 kW
Presión de trabajo	4,5 bar
Altura máx. suministro	40m
Caudal máximo	5.700 l/h
Conexión	1"

INCLUYE

Bomba Niro 40
10m de cable de alimentación
Arranque / Paro automático
Press Control incorporado
Protección para no trabajar en seco
Cuerpo inoxidable
Aqua Control

MANTENIMIENTO

COMPROBACIÓN DE LAS CONEXIONES DEL EQUIPO
LIMPIEZA DEL FILTRO DE CAPTACIÓN DEL DEPÓSITO

CERTIFICADOS

2006/42/CE
RoHS (2015/863 UE)

Información técnica - 04/2023
Todos los datos mostrados tienen una
tolerancia de aprox. +/- 3,0 %
Sujeto a modificaciones técnicas

GRAF IBERICA
Tecnología del Plástico S.L.U.
Pol. Ind. Casa Nova
c/Puigcerdà, 6
E-17181 Aiguaviva

info@grafiberica.com
www.grafiberica.com
Tel. : +34 972913767
Fax. : +34 972913766