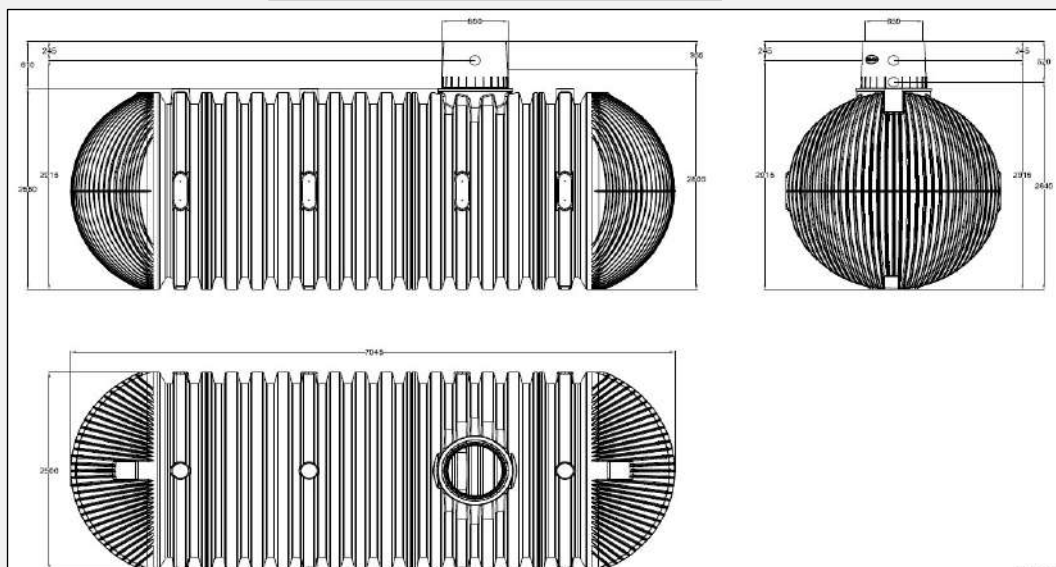
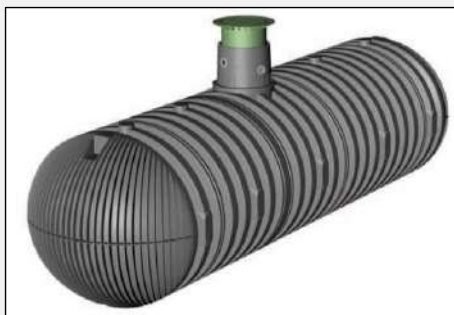




Depósito Carat XXL 26.000L



Código 380002



Depósito GRAF Carat XXL 26.000L	
Volumen total	26.000L
Material	PE
Diámetro bocas	DN 600
Número bocas	1
Medidas (LxAxh)	7045mm x 2500mm x 3300-3500mm

INCLUYE	Depósito Carat XXL 26.000L
	1 Cúpula Maxi
	1 Cubierta telescópica transitable por peatones
	Kit de juntas para el montaje del depósito

OPCIONES	
CUBIERTA FUNDICIÓN PARA PASO VEHÍCULOS	EXTENSIÓN DE CÚPULA

MANTENIMIENTO CADA 5 AÑOS
VACIADO COMPLETO DEL DEPÓSITO
LIMPIEZA DE LAS SUPERFÍCIES Y PIEZAS DE MONTAJE CON AGUA
ELIMINACIÓN DE LA SEDIMENTACIÓN ACUMULADA EN EL DEPÓSITO
COMPROBACIÓN DEL ASENTAMIENTO DEL DEPÓSITO

CERTIFICADOS
Certificado CE
Certificado 89/106/EWG
Certificado EN 12566-3 anexo C6
Certificado EN 12566-3 anexo D2



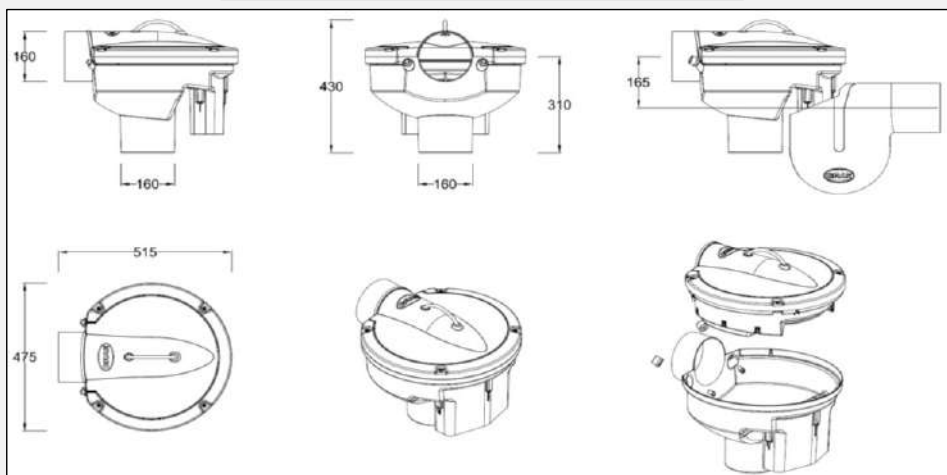
Información técnica - 01/2021
 Todos los datos mostrados tienen una tolerancia de aprox. +/- 3,0 %
 Sujeto a modificaciones técnicas

info@grafiberica.com
 www.grafiberica.com
 Tel. : +34 972913767
 Fax. : +34 972913766



Filtro Universal XL Interno

Código 340107



Filtro Optimax XL interno	
Superficie max. recogida	500m ²
Material	PE, metal
Diámetro bocas	DN 150
Número entradas / salidas	1 / 2 (1 hacia depósito, 1 rebosadero)
Medidas (LxAxh)	515mm x 475mm x 430mm

INCLUDE	Estructura Filtro Optimax XL interno
	Rejilla de filtración 0,35mm
	Asa de extracción filtro

OPCIONES

Sistema de limpieza automática Opticlean

MANTENIMIENTO

COMPROBACIÓN DE LAS CONEXIONES DEL FILTRO

LIMPIEZA DE LA REJILLA DEL FILTRO

CERTIFICADOS

Certificado TÜV

Información técnica - 01/2021
Todos los datos mostrados tienen una tolerancia de aprox. +/- 3,0 %
Sujeto a modificaciones técnicas

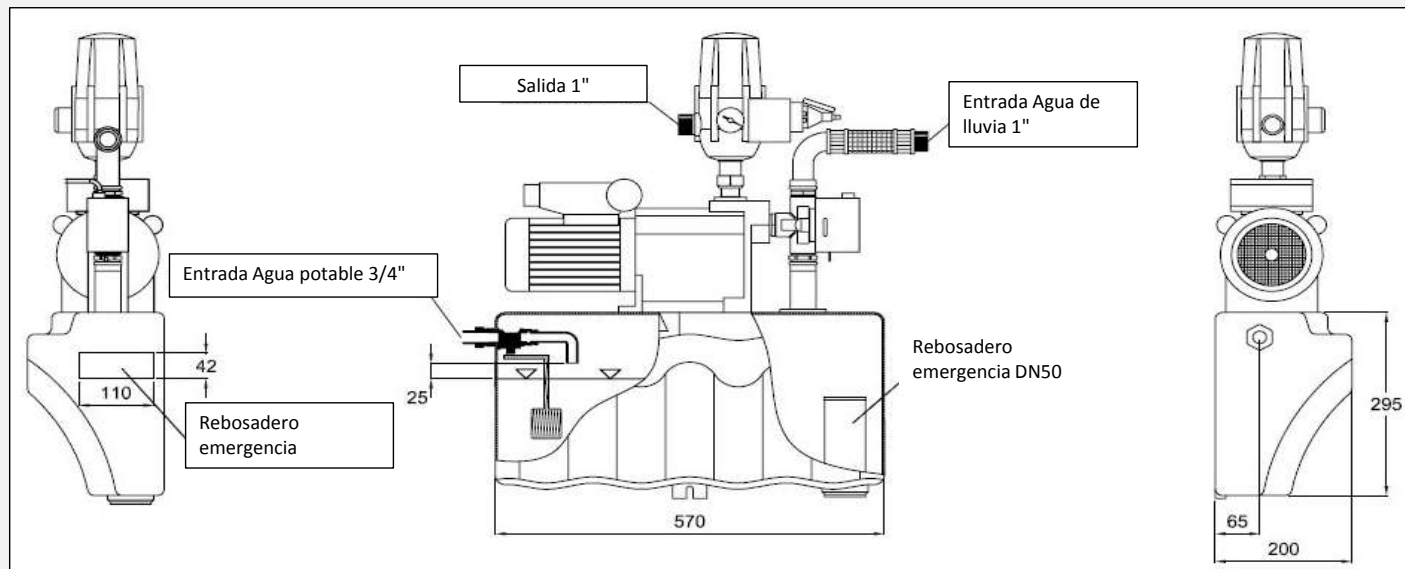
info@grafiberica.com
www.grafiberica.com
Tel. : +34 972913767
Fax. : +34 972913766



Eco Plus Control Center

modelo 15/4 - modelo 25/4

Código 350021 / 350022



Eco Plus Control Center 15/4 y 25/4

Grupo de bombeo para el suministro de agua en vivienda y jardín:

1. Suministra agua de lluvia hasta que detecta el nivel mínimo en el depósito
2. Cuando detecta nivel mínimo de agua de lluvia, pasa a suministrar agua de red
3. Una vez el nivel de agua de lluvia se recupera, vuelve a suministrar agua de lluvia



Eco Plus Control Center 15/4 - 25/4	
Potencia	0,66kW - 0,80kW
Ruido	55dB(A)
Presión de trabajo	3,5 bar - 4,3 bar
Altura máx. suministro	35m - 43m
Caudal máximo	3.600 l/h - 4.200 l/h
Altura máx. succión	3m
Longitud máx. succión	15m
Depósito pulmón	6,3l - 6,5l

INCLUYE	Bomba KSB Superinox 15/4 - 25/4
	Válvula 3 vías con interruptor de nivel
	Press Control
	Manómetro indicador de presión
	Depósito Pulmón
	Entrada agua potable 3/4"
	Entrada agua lluvia 1"
	Salida a suministros 1"
Rebosadero de emergencia DN50	

MANTENIMIENTO

COMPROBACIÓN DE LAS CONEXIONES DEL EQUIPO
LIMPIEZA DEL FILTRO DE CAPTACIÓN DEL DEPÓSITO
CONTROL DE LA PRESIÓN DE ENTRADA DE AGUA POTABLE
CONTROL DEL FUNCIONAMIENTO DE LA VÁLVULA 3 VIAS

CERTIFICADOS

DIN 1988
EN 1717



Información técnica - 01/2021
 Todos los datos mostrados tienen una tolerancia de aprox. +/- 3,0 %
 Sujeto a modificaciones técnicas

info@grafiberica.com
 www.grafiberica.com
 Tel. : +34 972913767
 Fax. : +34 972913766