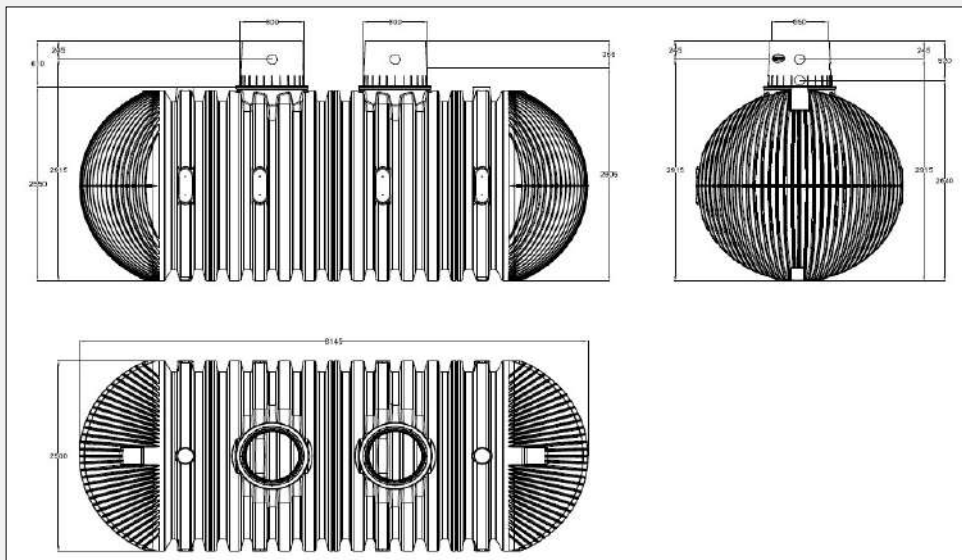
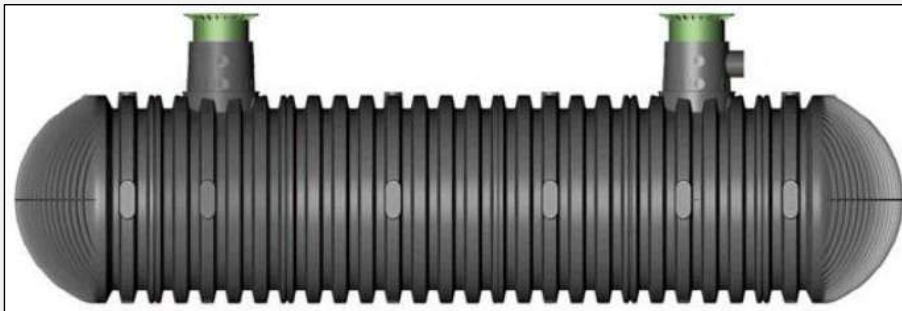




# Depósito Carat XXL 22.000L



Código 380000



Depósito GRAF Carat XXL 22.000L	
Volumen total	22.000L
Material	PE
Diámetro bocas	DN 600
Número bocas	2
Medidas (LxAxh)	6145mm x 2500mm x 3300-3500mm

<b>INCLUYE</b>	Depósito Carat XXL 22.000L
	2 Cúpulas Maxi
	2 Cubiertas telescópica transitable por peatones
	Kit de juntas para el montaje del depósito

## OPCIONES

CUBIERTA FUNDICIÓN PARA PASO VEHÍCULOS	EXTENSIÓN DE CÚPULA
--	---------------------

## MANTENIMIENTO CADA 5 AÑOS

VACIADO COMPLETO DEL DEPÓSITO
LIMPIEZA DE LAS SUPERFÍCIES Y PIEZAS DE MONTAJE CON AGUA
ELIMINACIÓN DE LA SEDIMENTACIÓN ACUMULADA EN EL DEPÓSITO
COMPROBACIÓN DEL ASENTAMIENTO DEL DEPÓSITO

## CERTIFICADOS

Certificado CE
Certificado 89/106/EWG
Certificado EN 12566-3 anexo C6
Certificado EN 12566-3 anexo D2



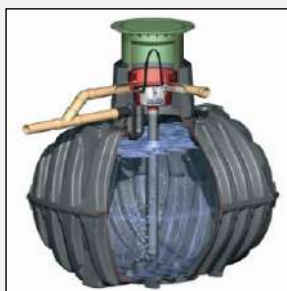
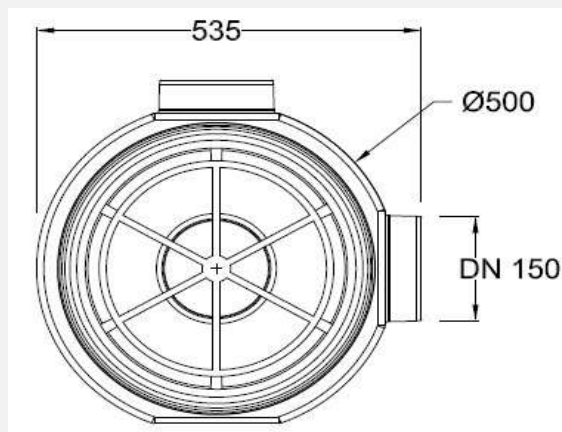
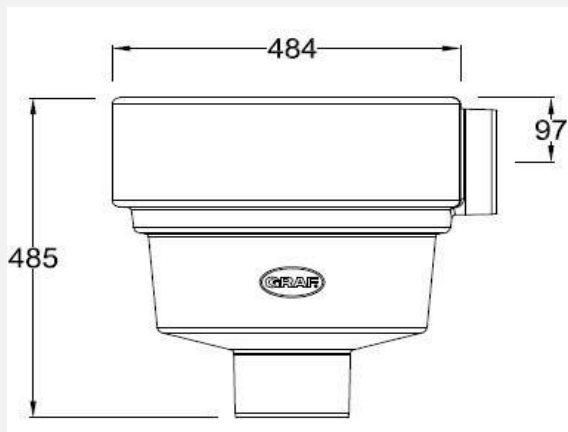
Información técnica - 01/2021  
 Todos los datos mostrados tienen una tolerancia de aprox. +/- 3,0 %  
 Sujeto a modificaciones técnicas

info@grafiberica.com  
 www.grafiberica.com  
 Tel. : +34 972913767  
 Fax. : +34 972913766



# Filtro Universal XL Interno

Código 340107



Filtro universal interno en depósito GRAF Carat

Filtro Universal interno

Reja de filtración

Filtro Universal interno	
Superficie max. recogida	500m <sup>2</sup>
Material	PE, metal
Diámetro bocas	DN 150
Número entradas / salidas	2 / 2 (1 hacia depósito, 1 rebosadero)
Medidas (LxAxh)	535mm x 535mm x 485mm

<b>INCLUYE</b>	Estructura Filtro Universal interno
	Rejilla de filtración 0,35mm
	Asa de extracción filtro

## OPCIONES

CESTA DE RECAMBIO

FIJACIÓN RÁPIDA SPANNFIX

## MANTENIMIENTO

COMPROBACIÓN DE LAS CONEXIONES DEL FILTRO

LIMPIEZA DE LA REJILLA DEL FILTRO

## CERTIFICADOS

Certificado TÜV

Información técnica - 01/2021  
Todos los datos mostrados tienen una tolerancia de aprox. +/- 3,0 %  
Sujeto a modificaciones técnicas

info@grafiberica.com  
www.grafiberica.com  
Tel. : +34 972913767  
Fax. : +34 972913766



# Bomba Integra Inox



Código 354018



## Bomba Integra Inox

Potencia	0,6 kW
Presión de trabajo	4,4 bar
Altura máx. suministro	40m
Caudal máximo	3.000 l/h
Altura máx. succión	8m
Longitud máx. succión	12m
Profundidad máxima	10m

## INCLUYE

Bomba Integra Inox
10m de cable de alimentación
Arranque / Paro automático
Press Control incorporado
Protección para no trabajar en seco
Cuerpo inoxidable

## MANTENIMIENTO

COMPROBACIÓN DE LAS CONEXIONES DEL EQUIPO
LIMPIEZA DEL FILTRO DE CAPTACIÓN DEL DEPÓSITO

## CERTIFICADOS

DIN 1988
----------

Información técnica - 01/2021  
Todos los datos mostrados tienen una tolerancia de aprox. +/- 3,0 %  
Sujeto a modificaciones técnicas

info@grafiberica.com  
www.grafiberica.com  
Tel. : +34 972913767  
Fax. : +34 972913766

## APPLICATIONS

- Domestic Boosting
- Fountains and water-plays
- Medium sprinkling and sliding irrigations
- Depletion and pouring off of tanks
- Feeding of collection tanks

Sucked liquid:

Clean water, without abrasive and suspended parts

## INSTALLATION

Steel pumps electropumps are suitable for:

- surface installation
- submerged installation

## TECHNICAL FEATURES

- Pump body : stainless steel Aisi 304
- Motor body: stainless steel Aisi 304
- Back bracket: stainless steel Aisi 304
- Shaft: stainless steel Aisi 416
- Diffuser Impeller and Venturi Jet: Techno-polymer
- **Mechanical Seal: silicon-silicon**
- Class F cooled motor and Service S1 with thermic protector
- Electric power cable H07 RN-F mt. 10 with plug
- **Protection class of the pump IP 68**
- Temperature of the pumped liquid from +2°C to +37°C (18 to 70 Fahrenheit)

## AUTOMATIC VERSION

- Electronic board with Microprocessor
- Flow sensor with cobalt Samario magnets
- Pressure gauge
- Built-in check-valve
- Techno-polymer safety-box for the board opening-area

# X-JE

Self-priming centrifugal pumps

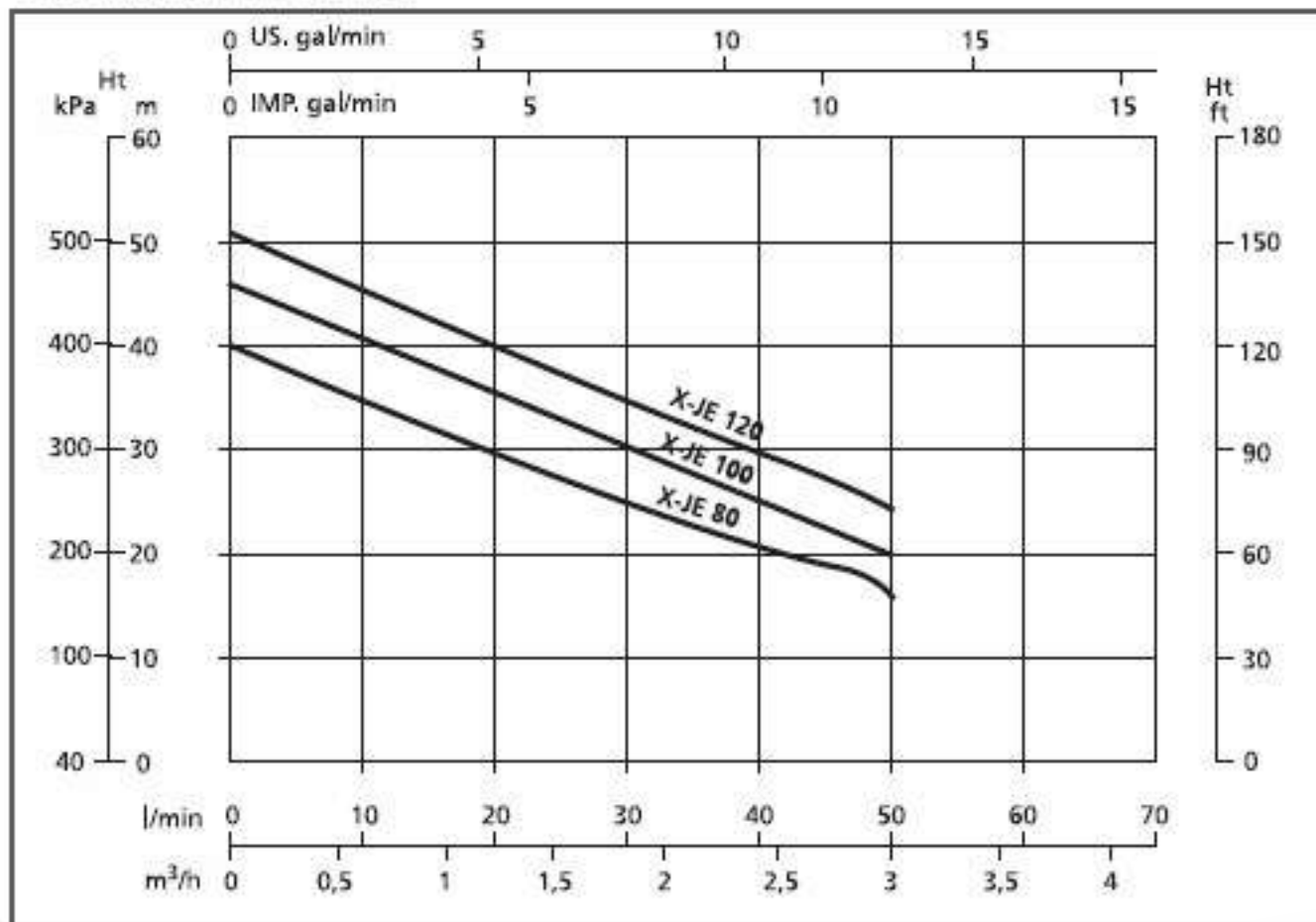
# X-AJE

Self-priming pumps with electronic system



Handle ERGOGRIP  
(Optional)

## WORKING FEATURES



Motor body with suction port



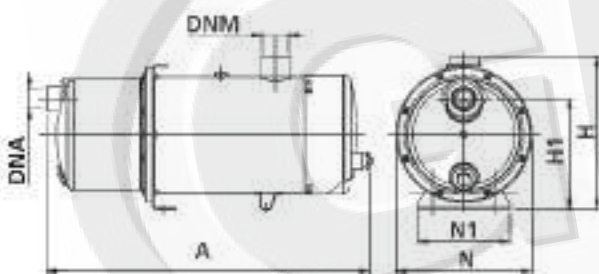
Cable fixing bridge



Techno-polymer impeller

## HYDRAULIC PERFORMANCE TABLE

CODE	Volt. Hz 50	Nominal Power $P_2$		Capacitor		Input Current Amp. 1 - 230	CAPACITY							
		kW	HP	$\mu$ F	Vc		Q lt/min	0	10	20	Total head			
											30	40	50	60
X-JE80	230	0,60	0,8	16	450	4,5	H m	40	33	30	24	20	15	
X-JE100	230	0,75	1	18	450	5,3		47	40	35	30	25	20	5
X-JE120	230	0,90	1,2	20	450	5,9		51	45	40	34	30	24	8



## SIZE AND WEIGHT

CODE	Dimensions (mm)							Weight kg
	A	N	H	H1	N1	DNM	DNA	
X-JE80	477	200	226	163	136	1" 1/4	1"	14,50
X-JE100	477	200	226	163	136	1" 1/4	1"	15
X-JE120	477	200	226	163	136	1" 1/4	1"	16