



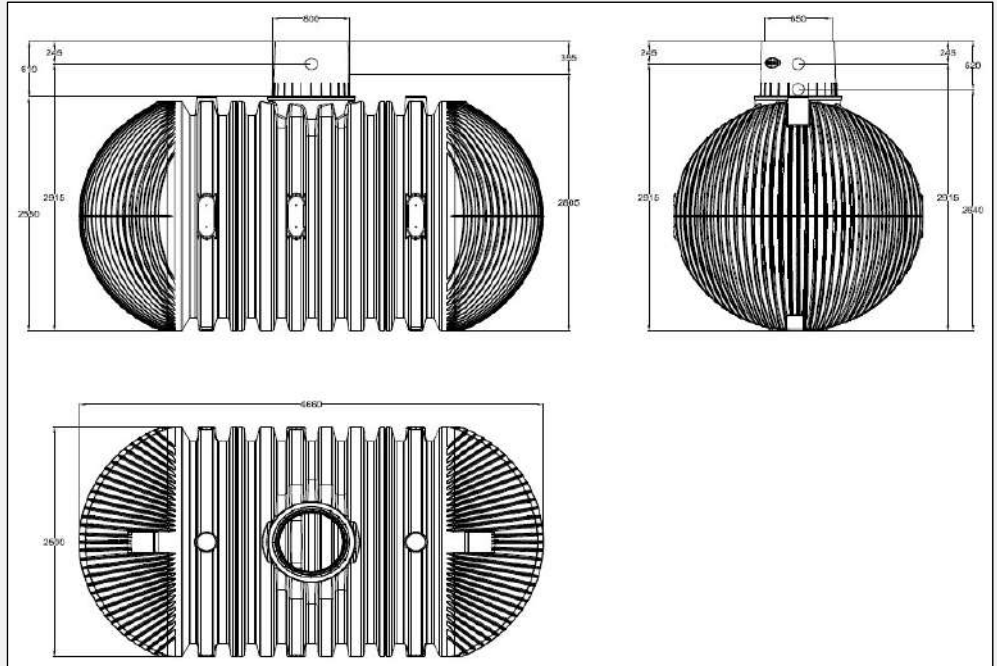
# Depósito Carat XXL 16.000L



Código 380001



Depósito Carat con cubierta paso peatones



Depósito GRAF Carat XXL 16.000L	
Volumen total	16.000L
Material	PE
Diámetro bocas	DN 600
Número bocas	1
Medidas (LxAxh)	4660mm x 2500mm x 3300-3500mm

<b>INCLUYE</b>	Depósito Carat XXL 16.000L
	1 Cúpula Maxi
	1 Cubierta telescópica transitable por peatones
	Kit de juntas para el montaje del depósito

## OPCIONES

CUBIERTA FUNDICIÓN PARA PASO VEHÍCULOS	EXTENSIÓN DE CÚPULA
--	---------------------

### MANTENIMIENTO CADA 5 AÑOS

VACIADO COMPLETO DEL DEPÓSITO
LIMPIEZA DE LAS SUPERFICIES Y PIEZAS DE MONTAJE CON AGUA
ELIMINACIÓN DE LA SEDIMENTACIÓN ACUMULADA EN EL DEPÓSITO
COMPROBACIÓN DEL ASENTAMIENTO DEL DEPÓSITO

### CERTIFICADOS

Certificado CE
Certificado 89/106/EWG
Certificado EN 12566-3 anexo C6
Certificado EN 12566-3 anexo D2



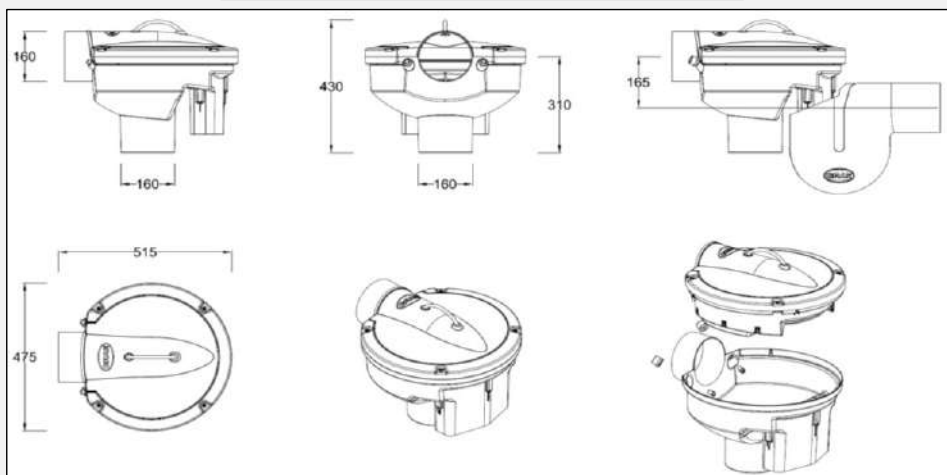
Información técnica - 01/2021  
 Todos los datos mostrados tienen una tolerancia de aprox. +/- 3,0 %  
 Sujeto a modificaciones técnicas

info@grafiberica.com  
 www.grafiberica.com  
 Tel. : +34 972913767  
 Fax. : +34 972913766



# Filtro Universal XL Interno

Código 340107



Filtro Optimax XL interno	
Superficie max. recogida	500m <sup>2</sup>
Material	PE, metal
Diámetro bocas	DN 150
Número entradas / salidas	1 / 2 (1 hacia depósito, 1 rebosadero)
Medidas (LxAxh)	515mm x 475mm x 430mm

<b>INCLuye</b>	Estructura Filtro Optimax XL interno
	Rejilla de filtración 0,35mm
	Asa de extracción filtro

## OPCIONES

Sistema de limpieza automática Opticlean

## MANTENIMIENTO

COMPROBACIÓN DE LAS CONEXIONES DEL FILTRO

LIMPIEZA DE LA REJILLA DEL FILTRO

## CERTIFICADOS

Certificado TÜV

Información técnica - 01/2021  
Todos los datos mostrados tienen una tolerancia de aprox. +/- 3,0 %  
Sujeto a modificaciones técnicas

info@grafiberica.com  
www.grafiberica.com  
Tel. : +34 972913767  
Fax. : +34 972913766



# Aqua Silentio Control Center

15/4 / 25/4

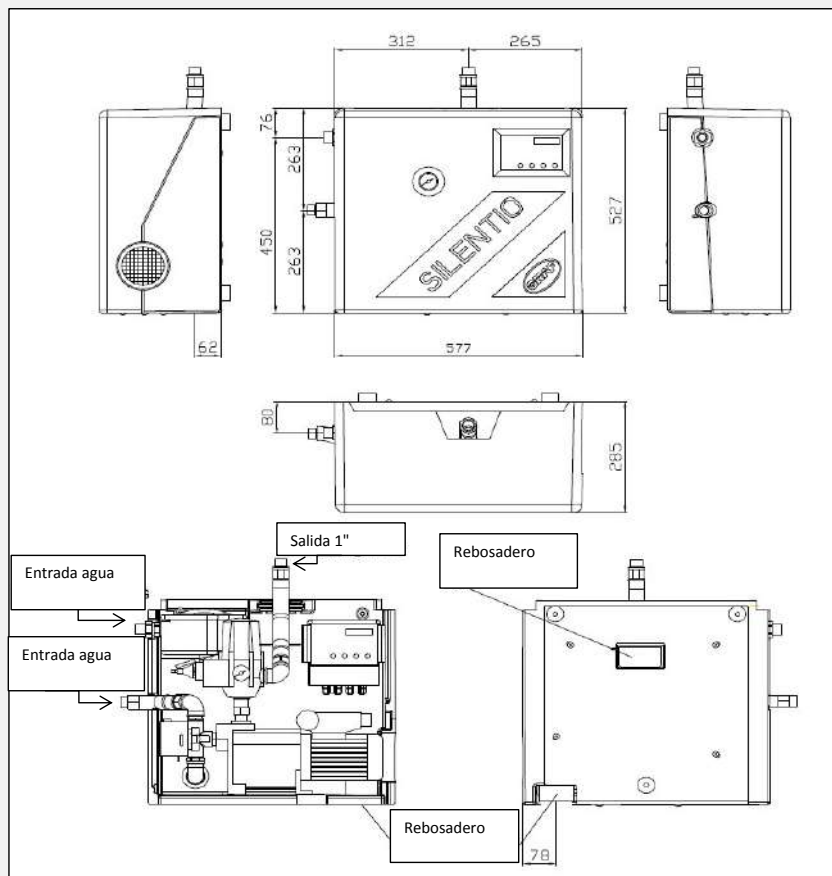
Código 350209 / 350210



**Aqua Silentio Control Center 15/4 y 25/4**

### Grupo de bombeo para el suministro de agua en vivienda y jardín:

1. Suministra agua de lluvia hasta que detecta el nivel mínimo en el depósito
2. Cuando detecta nivel mínimo de agua de lluvia, pasa a suministrar agua de red
3. Una vez el nivel de agua de lluvia se recupera, vuelve a suministrar agua de lluvia



Aqua Silentio Control Center 15/4 - 25/4	
Potencia	0,66kW - 0,80kW
Ruido	49dB(A) - 49dB(A)
Presión de trabajo	3,5 bar - 4,3 bar
Altura máx. suministro	35m - 43m
Caudal máximo	3.600 l/h - 4.200 l/h
Altura máx. succión	3m - 3m
Longitud máx. succión	15m - 15m
Depósito pulmón	6,5l - 6,5l

<b>INCLUYE</b>	Bomba KSB Superinox 15/4 - 25/4
	Aqua Control con sonda de nivel
	Válvula 3 vías
	Press Control
	Manómetro indicador de presión
	Depósito Pulmón
	Entrada agua potable 3/4" y entrada agua de lluvia 1"
	Salida a suministros 1"
Rebosadero de emergencia DN50	

MANTENIMIENTO
COMPROBACIÓN DE LAS CONEXIONES DEL EQUIPO
LIMPIEZA DEL FILTRO DE CAPTACIÓN DEL DEPÓSITO
CONTROL DE LA PRESIÓN DE ENTRADA DE AGUA POTABLE
COMPROBACIÓN PROGRAMACIÓN E INDICADORES AQUA CONTROL

CERTIFICADOS
DIN 1988
EN 1717



Información técnica - 01/2021  
 Todos los datos mostrados tienen una tolerancia de aprox. +/- 3,0 %  
 Sujeto a modificaciones técnicas

GRAF IBERICA  
 Tecnología del Plástico S.L.  
 c/Marqués Caldes de Montbui, 114  
 E-17003 Girona

info@grafiberica.com  
 www.grafiberica.com  
 Tel. : +34 972913767  
 Fax. : +34 972913766