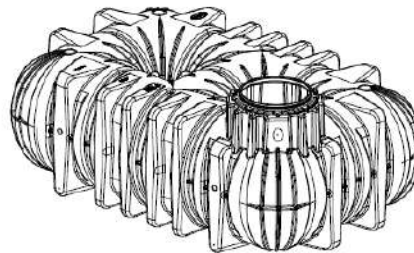
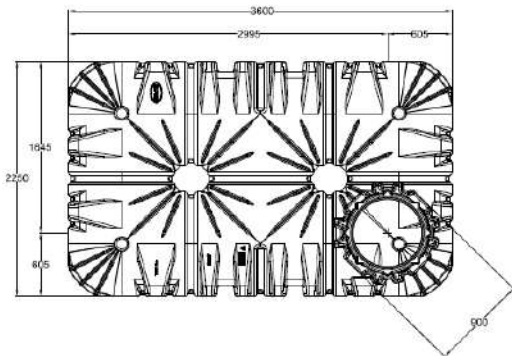
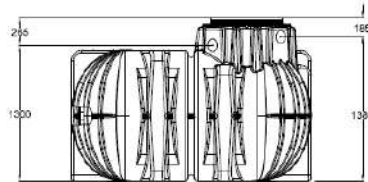
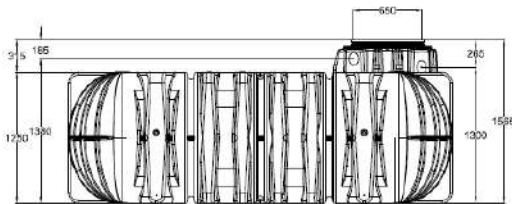




Depósito Platin 15.000L

Código 015003



Depósito Platin con cubierta paso peatones



Depósito Platin con cubierta paso vehículos

Depósito GRAF Platin 15.000L	
Volumen total	15.000L
Material	PE
Diámetro bocas	DN 600
Número bocas	2
Medidas (LxAxh)	2 x (3600mm x 2250mm x 1835-2035mm)

INCLUYE	2 Depósitos Platin 7.500L
	2 Cubiertas telescópicas transitables por peatones
	2 Kits de juntas para el montaje del depósito

OPCIONES

CUBIERTA FUNDICIÓN PARA PASO VEHÍCULOS	EXTENSIÓN DE CÚPULA
--	---------------------

MANTENIMIENTO CADA 5 AÑOS

VACIADO COMPLETO DEL DEPÓSITO
LIMPIEZA DE LAS SUPERFICIES Y PIEZAS DE MONTAJE CON AGUA
ELIMINACIÓN DE LA SEDIMENTACIÓN ACUMULADA EN EL DEPÓSITO
COMPROBACIÓN DEL ASENTAMIENTO DEL DEPÓSITO

CERTIFICADOS

Certificado CE
Certificado 89/106/EWG
Certificado EN 12566-A2
Certificado EN 12566-A3



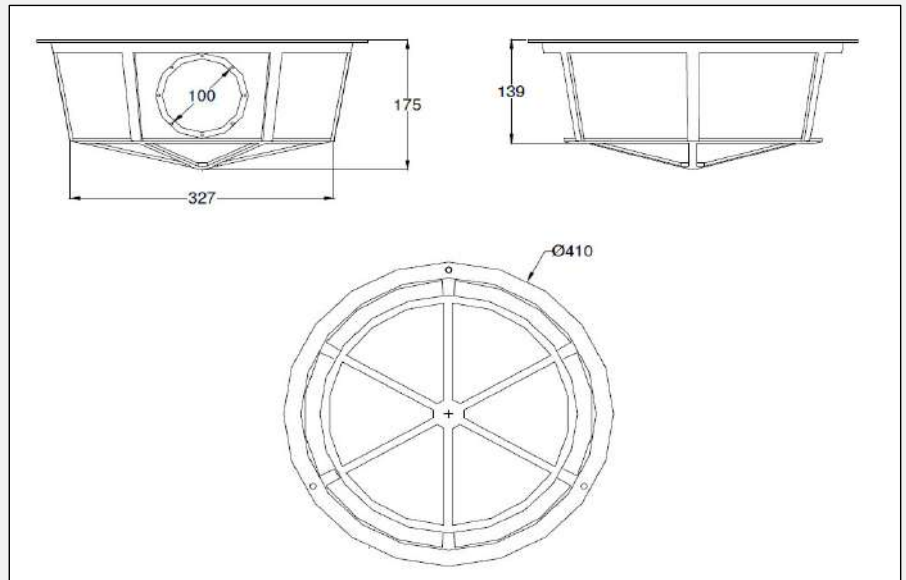
Información técnica - 01/2021
 Todos los datos mostrados tienen una tolerancia de aprox. +/- 3,0 %
 Sujeto a modificaciones técnicas

info@grafiberica.com
 www.grafiberica.com
 Tel. : +34 972913767
 Fax. : +34 972913766



Cesta colgante

Código 202044



Cesta colgante	
Superficie max. recogida	350m ²
Material	Metal
Diámetro bocas	DN 100
Número entradas / salidas	01-ene
Medidas (diámetro x h)	410mm x 175mm

INCLUDE	Cesta colgante
	Rejilla de filtración 0,35mm
	Soporte cesta colgante

OPCIONES

CESTA DE RECAMBIO

MANTENIMIENTO

COMPROBACIÓN DE LAS CONEXIONES DEL FILTRO

LIMPIEZA DE LA REJILLA DEL FILTRO

CERTIFICADOS

Certificado TÜV

Información técnica - 01/2021
Todos los datos mostrados tienen una tolerancia de aprox. +/- 3,0 %
Sujeto a modificaciones técnicas

info@grafiberica.com
www.grafiberica.com
Tel. : +34 972913767
Fax. : +34 972913766



Pack técnico Garden Confort Plus

Código 000040



Bomba Integra Inox	
Potencia	0,6 kW
Presión de trabajo	4,4 bar
Altura máx. suministro	40m
Caudal máximo	3.000 l/h
Altura máx. succión	8m
Longitud máx. succión	12m
Profundidad máxima	10m

INCLUYE	Bomba Integra Inox
	10m de cable de alimentación
	Arranque / Paro automático
	Press Control incorporado
	Protección para no trabajar en seco
	Cuerpo inoxidable
	Aqua Control

MANTENIMIENTO
COMPROBACIÓN DE LAS CONEXIONES DEL EQUIPO
LIMPIEZA DEL FILTRO DE CAPTACIÓN DEL DEPÓSITO

CERTIFICADOS
DIN 1988

Información técnica - 01/2021
Todos los datos mostrados tienen una tolerancia de aprox. +/- 3,0 %
Sujeto a modificaciones técnicas

info@grafiberica.com
www.grafiberica.com
Tel. : +34 972913767
Fax. : +34 972913766