

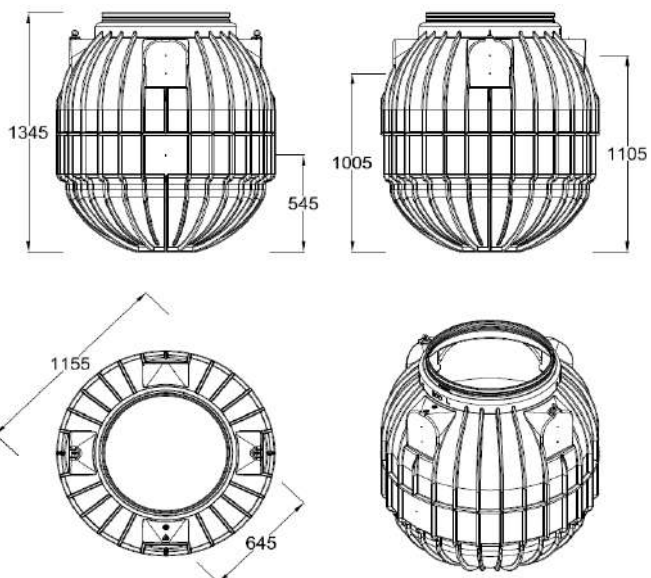


# Separador de grasas SAPHIR 900L

Código A76002

Volumen: 900L

Tamaño nominal: 2 L/s



## INCLUYE

Depósito Saphir 900L fabricado en PEAD (Polietileno de Alta Densidad)

Cubierta telescópica transitable por peatones

Kit de tuberías de entrada DN100 (110mm)

Kit de tuberías de salida DN100 (110mm)

## DATOS TÉCNICOS

DATOS TÉCNICOS	
Volumen total	900L
Volumen decantador	200L
Volumen separador	300L
Numero de depósitos	1
Medidas fosa (LxAxh)	1155mm x 1155mm x 1485-1685mm
Cota entrada (desde superficie)	295mm - 495mm
Cota salida (desde superficie)	395mm - 595mm

MANTENIMIENTO	PERIODICIDAD
Vaciado de lodos	Al 70% del llenado de la cámara de lodos
Vaciado de grasas	Al 70% del llenado de la cámara de grasas

CERTIFICADOS	
	Directiva de materiales 89/106/EWG
	UNE EN 1825

Información técnica - 01/2021  
Los datos tienen una tolerancia de +/- 3 %  
Sujeto a modificaciones técnicas sin previo aviso

info@grafiberica.com  
www.grafiberica.com  
Tel. : +34 972913767