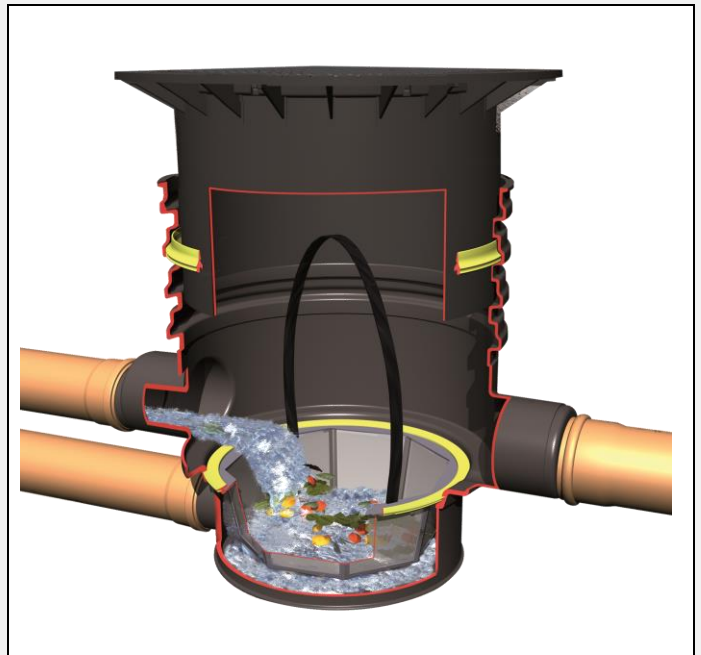
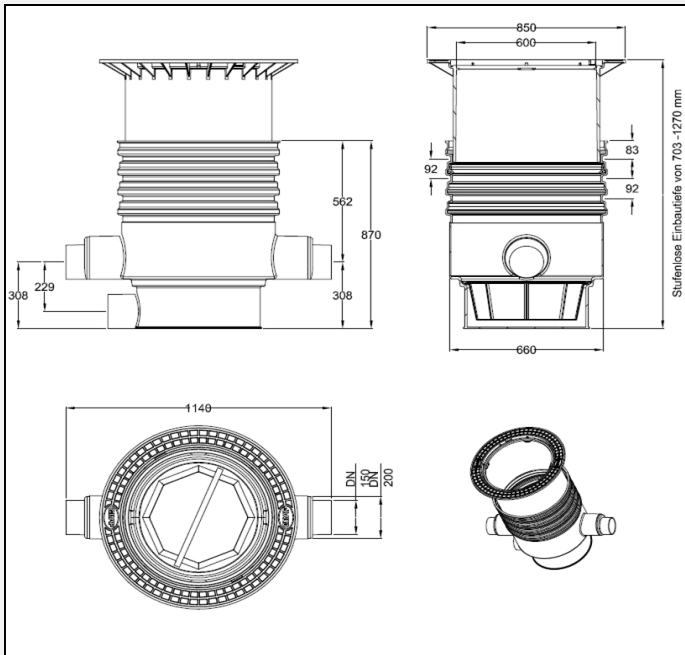




Filtro externo industrial Universal

Peatonal: código 340050

Vehículos: código 340051



CARACTERISTICAS	
Superficie máxima recogida DN150 (160mm)	750 m ²
Superficie máxima recogida DN200 (200mm)	1.200 m ²
Caudal máximo	29,5 L/s
Malla filtro	0,35 mm
Conexiones	DN150 (160mm) / DN200 (200mm)

INCLUYE
Arqueta
Cubierta telescópica peatonal / fundición
Filtro cesta 0,35mm
Conexiones DN150 / DN200

Mantenimiento	
Limpeza del filtro	1 vez al mes