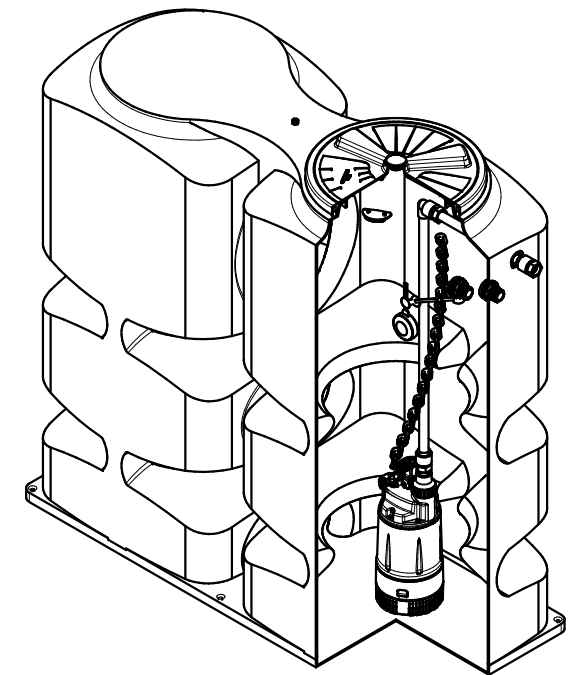
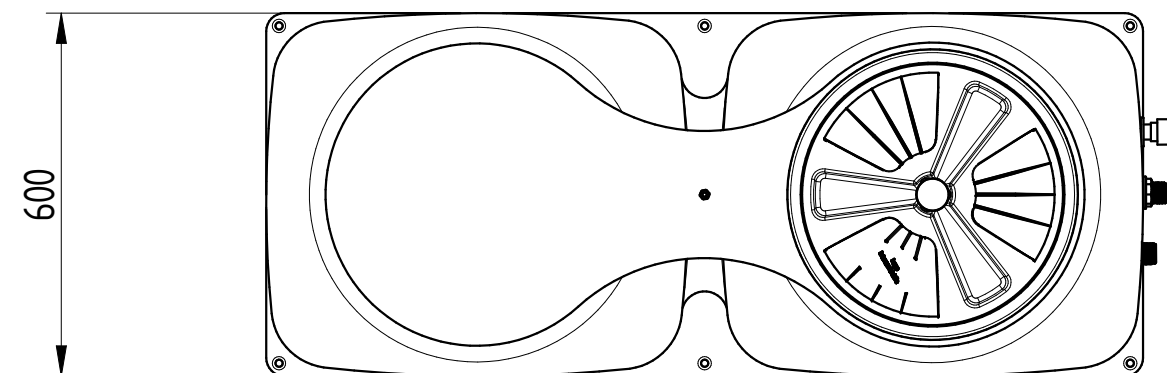
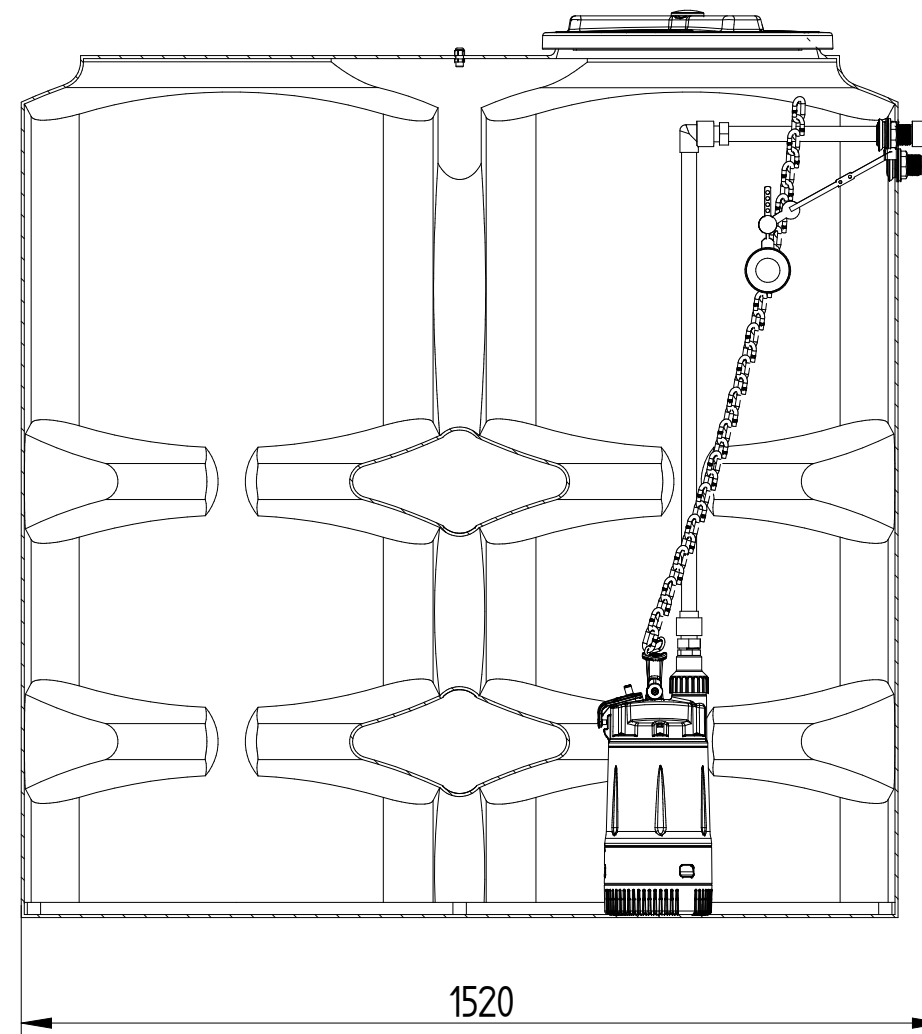
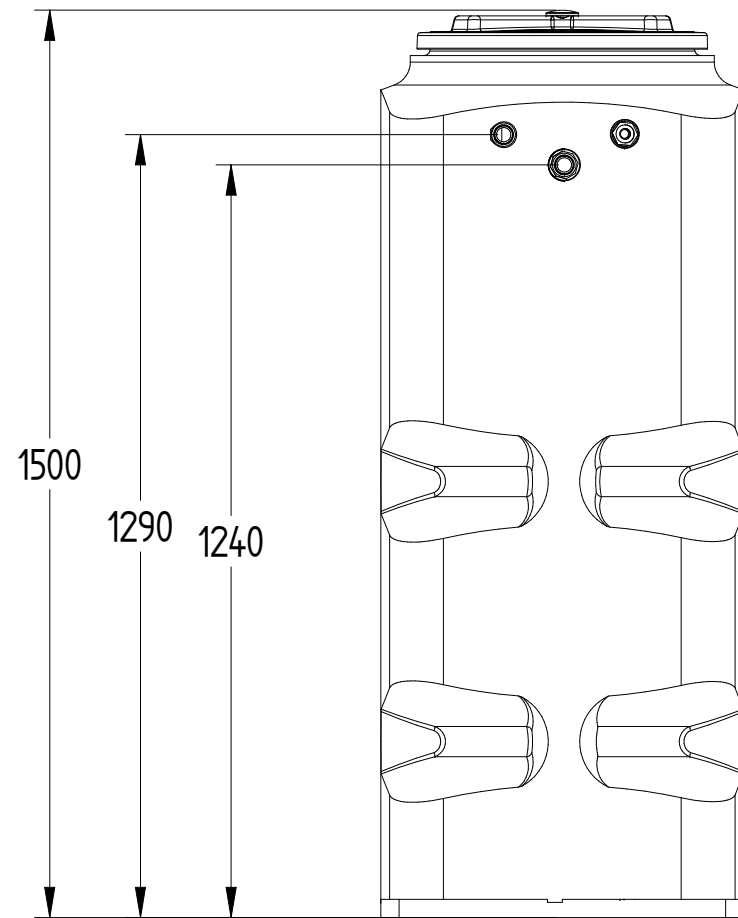


codice: AUTJ1000 IN

nome prodotto: AUTOCLAVE DA ESTERNO MODELLO JOLLY 1000 LT



UFFICIO TECNICO

Starplast
www.starplastsrl.it   

| REVISIONE |
|-----------|
| 4 |
| 3 |
| 2 |
| 1 |
| 0 |

| MOTIVO |
|------------------------|
| Aggiornamento catalogo |
| Emissione |

| DATA |
|------------|
| 16/06/2020 |
| 04/01/2018 |

| DISEGNATO |
|----------------|
| F. Grandicelli |

© é vietata la riproduzione e/o la diffusione di questo documento, totale o in parte

| MATERIALE |
|-----------|
| LLDPE |

| CONTROLLATO |
|--------------|
| P. Dell'Ontè |

| PESO |
|------|
| kg |

| APPROVATO |
|--------------|
| P. Dell'Ontè |

| SCALA |
|-------|
| 1: |

NOTA:
le quote e le dimensioni dei manufatti realizzati in P.E tramite stampaggio rotazionale, possono avere un tolleranza del +/- 3%