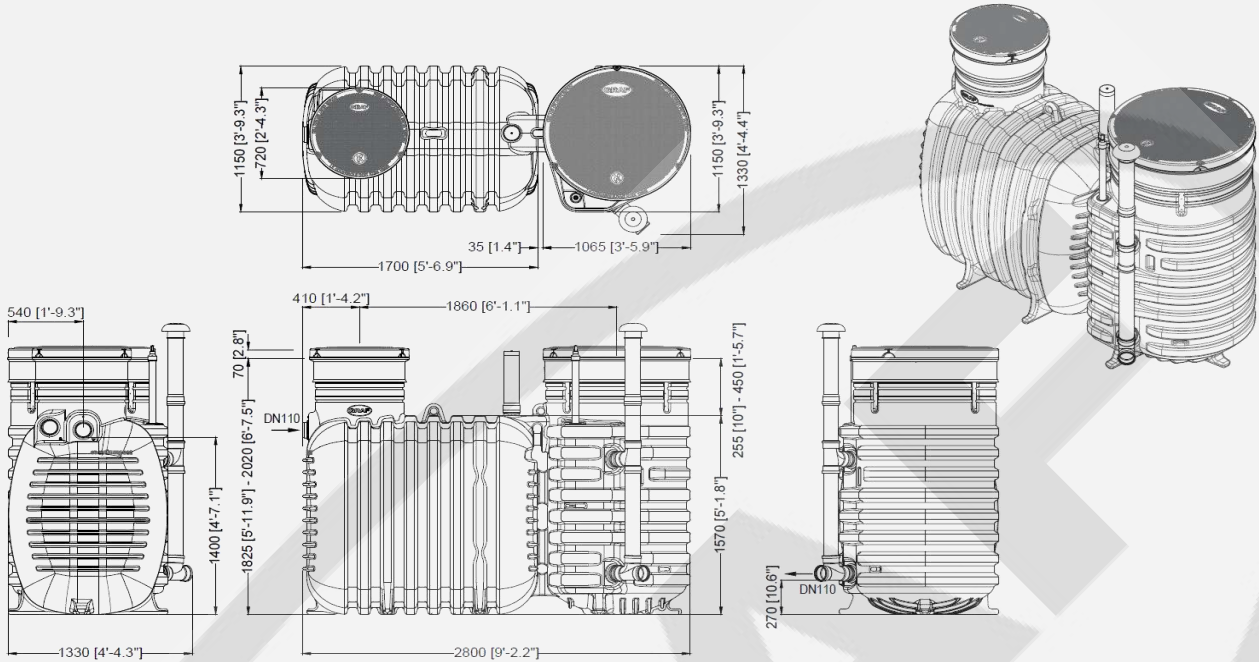




Depuradora EasyCompact 1-4HE

Código 169200



DATOS TÉCNICOS

| | |
|------------------------------|----------------------------------|
| Habitantes equivalentes (HE) | 1 - 4 |
| Volumen total depuradora | 2000 L |
| Caudal máximo de tratamiento | 600L / día |
| Número de depósitos | 1 |
| Medidas depósitos (LxAxh) | 2800 mm x 1330 mm x 1895-2090 mm |
| Peso de los depósitos | 317 kg |

INCLUYE

| |
|---|
| Depuradora EasyCompact 2000L |
| Cubiertas transitables por peatones |
| Cámara de separación de grasas y desbaste de más de 1000L con prefiltro |
| Reactor biológico con material filtrante GRAFROCK |
| Juego de ventilación |
| Alarma visual |

ELEMENTOS OPCIONALES

| |
|--|
| Juego de extensiones (1x Ø1000mm - 1 x Ø600mm) |
|--|

RENDIMIENTOS DEPURADORA

| PARÁMETRO | RECUCCIÓN | VALORES |
|------------------|-----------|---------|
| DBO ₅ | 92,00% | 17mg/L |
| DQO | 84,50% | 86mg/L |
| SS | 93,00% | 17mg/L |

CERTIFICADOS

| | |
|--|----------------------|
| | UNE EN 12566-3 |
| | PIA2023-BV-2309-1047 |

MANTENIMIENTO

| MANTENIMIENTO | PERIODICIDAD |
|--|--------------|
| COMPROBACIÓN VISUAL DE LA TUBERÍA DE ENTRADA Y SALIDA EN BÚSCA DE POSIBLES OBSTRUCCIONES | SEMESTRAL |
| COMPROBACIÓN DEL MATERIAL FILTRANTE | SEMESTRAL |
| COMPROBACIÓN DE LA ALARMA VISUAL | BIMENSUAL |
| COMPROBACIÓN FUNCIONAMIENTO DISTRIBUIDOR DE AGUA EN REACTOR BIOLÓGICO | ANUAL |
| LIMPIEZA DEL PREFILTRO | SEMESTRAL |
| COMPROBACIÓN FUNCIONAMIENTO DE LA VENTILACIÓN DEL SISTEMA | ANUAL |

Información técnica - 06/2024
 Todos los datos mostrados tienen una tolerancia de aprox. +/- 3,0 %
 Sujeto a modificaciones técnicas

GRAF IBERICA
 Tecnología del Plástico S.L.U
 Pol. Ind. Casa Nova
 c/Puigcerdà, 6

info@grafiberica.com
 www.grafiberica.com
 Tel. : +34 972913767
 Fax. : +34 972913766