

Serie CM

BCN
bombas



es | Aplicaciones

Electrobomba monoturbina de caudal medio. Ideal para riegos por aspersión, grupos de presión e industria.

en | Applications

Pump with single impeller of medium flow rate. Recommended for sprinkler irrigations, pressure groups and industry.

fr | Applications

Électropompe monoturbine de débit moyen. Très appropriées pour irrigation par asperison, groupes de pression et industrie.



es | Características Técnicas

Motor: 2900 rpm de eficiencia IE2, cerrado con ventilación externa.
Grado de protección: IP-55.
Clase de aislamiento: F.
Cuerpo bomba: Fundición de hierro.
Cuerpo unión: Aleación de aluminio.
Turbina: Noryl.
Eje: Acero inoxidable AISI 304.
Cierre mecánico: Cerámica / Grafito.
Temperatura máx.: 40°C.

Incluye protector térmico.

en | Technical Characteristics

Motor: 2900 rpm IE2 efficiency, closed motor with external ventilation.
Safety class: IP-55.
Insulation: F.
Pump body: Cast iron.
Union body: Aluminum alloy.
Impeller: Noryl.
Shaft: AISI 304 Stainless steel.
Mechanical seal: Ceramic / Graphite.
Max. temperature: 40°C.

Thermal protection included.

fr | Caractéristiques Techniques

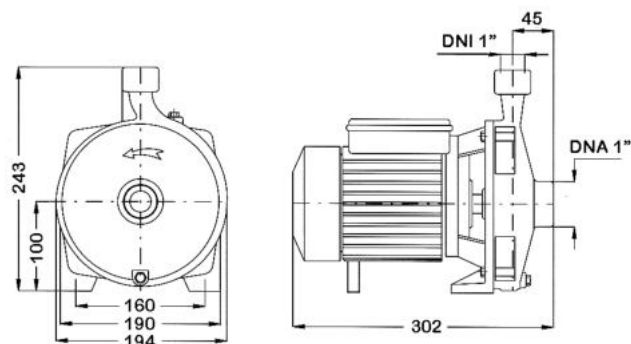
Moteur: 2900 rpm d'efficacité IE2, fermé à ventilation extérieure.
Degré de protection: IP-55.
Classe d'isolation: F.
Corps de pompe: Fonte.
Corps d'union: Alliage d'aluminium.
Turbine: Noryl.
Arbre: Acier inoxydable AISI 304.
Garniture mécanique: Céramique/Graphite.
Température maximale: 40°C.

Protection thermique compris.

| Modelo Model Modèle | Potencia P ₂ | | Tensión Voltage 1~50Hz | Condens. Capacitor (µF) | I (A) | Altura manométrica / Head / Hauteur (m) | | | | | |
|---------------------------|----------------------------|----|------------------------------|-------------------------------|----------|---|------|------|------|------|-----|
| | kW | HP | | | | 10 | 15 | 20 | 25 | 30 | 32 |
| CM-100 M | 0,75 | 1 | 230 V | 20 | 5,0 | Caudal / Flow / Débit (l/h) | | | | | |
| | | | | | | 7500 | 6900 | 6000 | 4500 | 2000 | 600 |

Dimensiones / Dimensions (mm)

| Modelo Model Modèle | Peso Weight Poids | Embalaje (mm) Packaging / Emballage | | |
|---------------------------|-------------------------|--|-----|-----|
| | | X | Y | Z |
| CM-100 M | 13 kg | 350 | 215 | 265 |



Con este modelo se pueden montar nuestros grupos de presión **GP-CM/AQUACONTROL-MC**. (Pag. 20), **GP-CM/RP90**. (Pag. 21) / Our pressure groups can be mounted with this model **GP-CM/AQUACONTROL-MC**. (Pag. 20), **GP-CM/RP90**. (Pag. 21) / Avec ce modèle on peut monter des groupes de pression **GP-CM/AQUACONTROL-MC**. (Pag. 20), **GP-CM/RP90**. (Pag. 21).