

es | **Aplicaciones**

Electrobomba periférica ideal para instalaciones con caudales reducidos y presiones elevadas. Autoaspirante hasta 7 m.

en | **Applications**

Peripheral pump widely used for systems with limited flows and high pressures. Maximum suction depth is 7 m.

fr | **Applications**

Pompe périphérique idéale pour des installations avec des débits réduits et des pressions élevées. Autoaspirante jusqu'à 7 m.



es | **Características Técnicas**

**Motor:** 2900 rpm de eficiencia IE2, cerrado con ventilación externa.

**Grado de protección:** IP-44.

**Clase de aislamiento:** F.

**Eje:** Acero inoxidable.

**Cuerpo de bomba y cuerpo de unión:** Fundición de hierro.

**Turbina:** Latón.

**Caras de roce turbina-cuerpo:** Latón.

**Cierre mecánico:** Cerámica / Grafito.

**Temp. máx. del agua:** 80°C.

**Temp. máx. ambiente:** 40°C.

Incluye protector térmico y cable eléctrico con conector SCHUKO-M.

en | **Technical Characteristics**

**Motor:** 2900 rpm IE2 efficiency, closed motor with external ventilation.

**Safety class:** IP-44.

**Insulation:** F.

**Shaft:** Stainless steel.

**Pump body and union body:** Cast iron.

**Impeller:** Brass.

**Impeller-body seal faces:** Brass.

**Mechanical seal:** Ceramic / Graphite.

**Max. water temp.:** 80°C.

**Max. ambient temp.:** 40°C.

Thermal protection and electrical cable with SCHUKO-M connector included.

fr | **Caractéristiques Techniques**

**Moteur:** 2900 rpm d'efficacité IE2, fermé à ventilation extérieure.

**Degré de protection:** IP44.

**Classe d'isolation:** F.

**Arbre:** Acier inoxydable.

**Corps de pompe et d'union:** Fonte.

**Turbine:** Laiton.

**Faces de frottement turbina-corps:** Laiton.

**Garniture mécanique:** Céramique/Graphite.

**Temp. max. de l'eau:** 80°C.

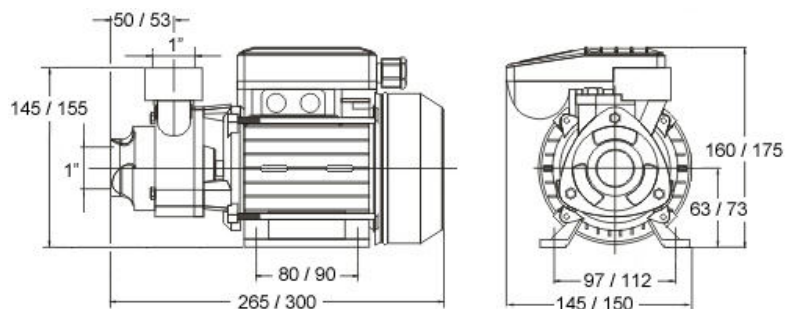
**Temp. ambiante max.:** 40°C.

Protection thermique et câble électrique avec connecteur SCHUKO-M compris.

Modelo Model Modèle	Potencia P <sub>2</sub>		Tensión Voltage 1~ 50Hz	Condens. Capacitor (µF)	I (A)	Altura manométrica / Head / Hauteur (m)										
	kW	HP				5	10	15	20	25	30	35	40	50	60	65
PE-50 M	0,37	0,5	230 V	8	2,0	2000	1700	1400	1080	800	500	150				
PE-100 M	0,75	1	230 V	20	4,5	2600	2400	2200	2040	1900	1750	1530	1200	870	500	150

**Dimensiones / Dimensions (mm)**

Modelo Model Modèle	Peso Weight Poids	Embalaje Packaging / Emballage		
		X	Y	Z
PE-50 M	6,0 kg	290	160	190
PE-100 M	9,8 kg	330	185	205



Con este modelo se pueden montar nuestros grupos de presión GP-PE/AQUACONTROL-MC (Pag. 20), GP-PE/RP90 (Pag. 21) Our pressure groups can be mounted with this model GP-PE/AQUACONTROL-MC (Pag. 20), GP-PE/RP90 (Pag. 21) Avec ce modèle on peut monter des groupes de pression GP-PE/AQUACONTROL-MC (Pag. 20), GP-PE/RP90 (Pag. 21).